

SEVES



SEVES  
GLASS  
BLOCK  
DESIGN

# Chi siamo

## About us

Liège-Guillemins Station - Belgium  
Progetto / Project: Santiago Calatrava, 2006  
Linea/ Line Technology

Reception Centre of "Updown Court" - Taiwan  
Progetto / Project: Mr.Gong Shu Zhang - AURA Architects & Associates, 2007  
Linea/ Line Basic

Maison Hermès - Japan  
Progetto / Project: Renzo Piano Building Workshop, 2001-2006  
Linea/ Line Design - Ginza Collection

Funivia di Locarno/Locarno Teleferic - Switzerland  
Progetto / Project: Mario Botta, 2000  
Linea/ Line Design - Pegasus

Seves è il leader mondiale in due nicchie di mercato, gli isolatori per il settore elettrico ed il mattone di vetro per l'architettura e l'arredo.

Seves è l'integrazione, realizzata nell'arco di un decennio a partire dal marzo 1997, di tutte le attività di Vetroarredo, Sediver, PCC Insulators ed Isoladores Santana, gruppi industriali con storia e leadership riconosciute in tutto il mondo.

Unica società ad aver fatto del mattone di vetro un core – business, Seves ha creato la Divisione Seves glassblock, totalmente dedicata alla produzione e alla distribuzione del mattone di vetro in tutto il mondo.

Dopo le acquisizioni compiute, in Seves glassblock ora convivono e sono valorizzati la tradizione ed il know-how dei marchi più prestigiosi che hanno fatto la storia del mattone di vetro: Vetroarredo, Vitrablok, Solaris, Weck, Vidromatone, Sindoco.

Coerentemente con le origini della società, la Divisione Seves glassblock prosegue il cammino con l'obiettivo di affrancare il mattone di vetro dalla logica di prodotto marginale, liberandone le grandi potenzialità.

Fin dalla sua costituzione infatti l'azienda si è posta l'obiettivo di cambiare le regole della produzione e della destinazione di un materiale, il mattone di vetro, per troppo tempo considerato "povero", prettamente "funzionale" all'industria dell'edilizia, prevalentemente utilizzato in situazioni di carenza di luce.

Seves glassblock ha trasferito, dunque, nel mattone vetroso tutta l'esperienza tecnologica più avanzata, insistendo sulla *purezza*, *brillantezza*, *trasparenza*, *resistenza*, nonché sulle caratteristiche tecniche, aggiungendo il nuovo fattore, o, per meglio dire, la

Seves is the world's leading manufacturer in two niche markets: power insulation and glass blocks for architectural and interior design.

Seves is the integration, over a period of 10 years starting in March 1997, of Vetroarredo, Sediver, PCC Insulators and Isoladores Santana; industrial groups renown worldwide for their history and leadership.

The only company to make glass blocks its core-business, Seves has created the Seves glassblock Division, dedicated to the production and distribution of glass blocks around the world.

Thanks to these acquisitions, today Seves glassblock combines all the tradition and know-how of the most prestigious brands to make glass block history: Vetroarredo, Vitrablok, Solaris, Weck, Vidromatone, Sindoco.

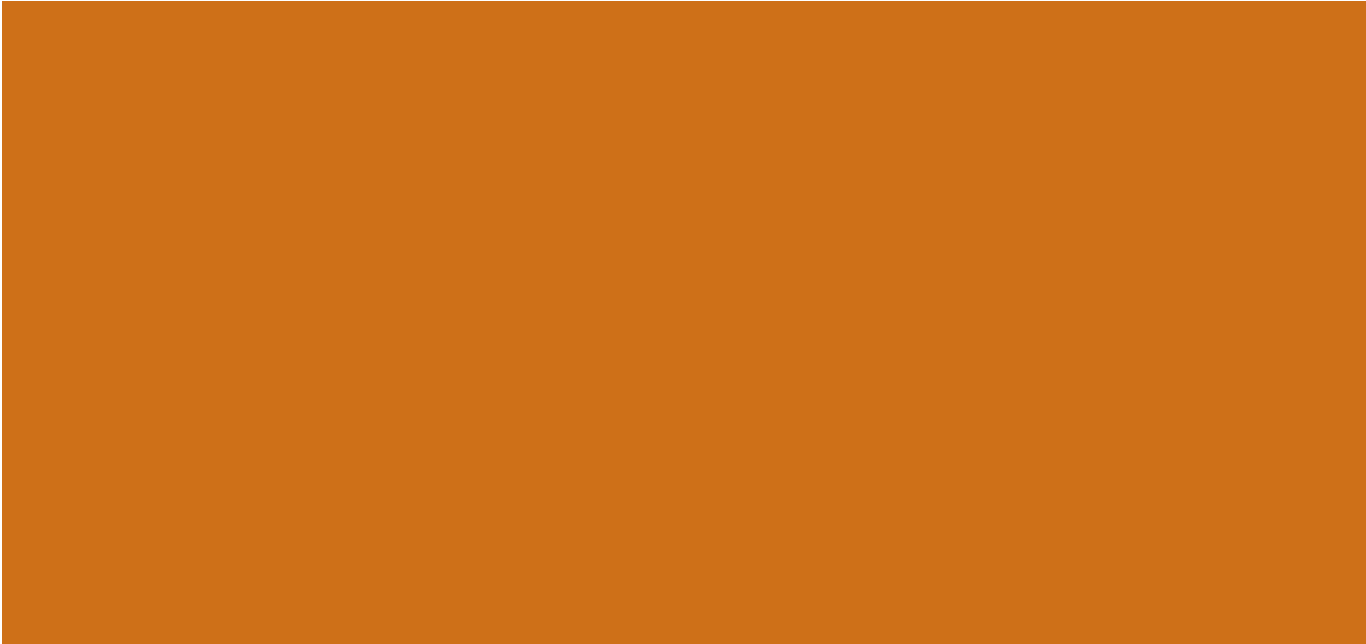
In line with the origins of the company, the Seves glassblock Division continues to pursue the same objective: to release the glass block from its marginal product significance to give it great potential.

In fact since the beginning, Seves's aim was to change the production and distribution process of the glass block, a material traditionally considered "poor", specifically "functional" in the construction industry, and used only in applications in need of light.

Seves glassblock has bestowed the most advanced technological experience on the glass block, focusing on its *pureness*, *brilliance*, *transparency* and *resistance*, as well as its technical characteristics, adding a new factor, or better yet, a new quality reserved only for the most sophisticated glass: *colour*.



**SEVES  
GLASS  
BLOCK**  
DESIGN



Home & Interior - Bagno/Bathroom  
 Progetto / Project: Atelier Mendini & Anna Gili, 2007  
 Linea/Line Design - Pegasus / Pegasus Metallizzato

*alla pagina seguente / next page*  
 Particolare di superficie / Surface detail  
 Linea/Line Design – Ginza Collection

Terme di Tiberio / Tiberio's Baths - Spain  
 Progetto / Project: Moneo-Brock Studio, 2007  
 Linea/Line Design - Trapezoidal

Complesso / Complex Kursaal - Italy  
 Progetto / Project: Lapo Ruffi - LRA, 2004  
 Linea/Line Design – Pegasus

Applicazione di pedonabili / Pavers application  
 Linea/Line Technology

prerogativa riservata solo ai vetri sofisticati: *il colore*.

La specializzazione degli stabilimenti Seves, delle fabbriche allestite nei vari Paesi ha modificato ed ampliato la gamma dei modelli e dei moduli complementari, rendendo possibili soluzioni identitarie e personalizzate.

La ricerca ha innovato il prodotto, a cominciare dalla creazione di formati come Pegasus, il mattone "con le ali", fino alla definizione dei migliori sistemi di installazione, posa e finitura, anche a secco.

Grazie all'utilizzo di materie prime della più alta qualità, all'uso di impianti studiati appositamente, all'applicazione di sperimentate tecniche di colorazione e di trattamento delle superfici, nonché a rigorose procedure di controllo qualità, Seves glassblock ha trasformato il vecchio "vetrocemento" nel nuovo e raffinato oggetto "su misura" per la città, la casa, la vita degli interni e degli esterni.

Oggi il mattone di vetro rappresenta il prodotto ideale – alleato prezioso, decisivo, determinante – di creatività e creazioni di progettisti, architetti e interior designers.

The specialization of Seves's plants, located in various countries, has modified and enlarged the range of models and complementary modules of glass blocks, making customized solutions possible.

The research has innovated the product, from the creation of the Pegasus format - from the glass block "with wings" - to the conception of the best installation, laying and finishing systems, as well as dry-mounting.

Thanks to the use of high-quality raw materials, specialized machinery researched for this particular production system, applications of experimented colouration and surface treatment techniques, as well as rigorous quality control procedures, Seves glassblock has transformed the old "glass block" into a new and sophisticated object "tailor made" for the city, the home interior, and the indoor and outdoor lifestyle.

Today the glass block represents the ideal product - a precious, decisive, and determined ally - to the creativity and creations of architects and interior designers.

Informazioni Tecniche  
 Technical Information



## Mattoni di vetro / Glass blocks

Q19 - quadrato / squared 19x19 .....	8
R09 - rettangolare / rectangular 19x9,4 .....	12
TER Lineare - terminale lineare / linear end block 19x19 .....	16
TER Curvo - terminale curvo / curved end block 19x19 .....	20
ANGOLARE - angolare / corner block 19x15,2 .....	24
Q42 - quadrato / squared 42,8x42,8 .....	28
CURVE 24 - curvo / curved 24x21,2 .....	32
Q33 - quadrato / squared 33x33 .....	36
Q30 TRAPEZOIDAL - trapezoidale / trapezoidal 30x30 .....	40
Q30 DORIC - dorico / doric 30x30 .....	44

# Glassblock. Evoluzione nel Design

# Glassblock. Evolution in Design

Fare del mattone di vetro un oggetto di Design. Superare la storica severità di un materiale sino a ieri considerato "povero", liberandone tutte le potenzialità.

Questa è la sfida che Seves ha fatto propria, da cui nasce un'intera linea di mattoni di vetro capaci di dialogare con il mondo del design e dell'architettura.

La linea Design si è formata nel tempo grazie ai contributi ed all'esperienza dei più grandi protagonisti dell'architettura e del design contemporaneo, che hanno condiviso la volontà di dar vita ad un nuovo concetto di mattone di vetro, ispirato a principi come creatività, stile, funzionalità, innovazione.

Dalla collaborazione con Renzo Piano, prima esperienza del servizio "Tailor Made" di Seves, l'azienda ha sviluppato tecnologie altamente innovative e uniche che, applicate alla produzione del modulo standard 19x19, hanno portato alla creazione del mattone di vetro "con le ali" Pegasus, testimone eccellente delle linee che dal medesimo formato traggono il nome, le collezioni "Pegasus" e "Pegasus Metallizzato". Rompendo tutti i vecchi schemi, Pegasus ha abbattuto il vincolo della fuga, liberando le pareti da ogni forma di interruzione della continuità del vetro.

Oltre allo speciale formato, anche l'introduzione del mattone di vetro colorato è un momento importante nel percorso di riposizionamento del prodotto: il colore introduce infatti una nuova dimensione nella progettazione. Al tradizionale neutro

Transforming a glass block into an object of Design. Overcoming the historical severity of a material that until yesterday was considered "poor" by releasing its full potential.

This is the challenge that Seves has taken on. This challenge has led to an entire line of glass blocks which is able to communicate with the world of design and architecture.

The Design line has been developed thanks to the contributions and experience of leading figures in contemporary architecture and design who have shared our desire to express a new concept of glass block inspired by principles such as creativity, style, functionality and innovation.

Cooperation with Renzo Piano, the very first experience of the "Tailor-Made" service offered by Seves, has been instrumental in developing unique and highly innovative technologies. When applied to the manufacturing of the 19x19 standard module, these technologies have led to the creation of the "winged" Pegasus glass block, an excellent example of lines carrying the same name as this format: "Pegasus" and "Pegasus Metallizzato" collections. The mould-breaking Pegasus has done away with joints and has freed walls from any interruption in the continuity of glass.

As well as the special format, the introduction of coloured glass blocks is an important step in the repositioning of this product. Colour, in fact, brings a new dimension to the design work. Initially, 9 pastel shades were added to the traditional neutral co-

## Caratteristiche Tecniche (approfondimenti) / Technical Features (in detail)

Trasmittanza luminosa / Light Transmittance .....	49
Isolamento termico / Thermal Insulation .....	50
Isolamento acustico / Sound Insulation .....	52
Resistenza e reazione al fuoco / Fire Resistance & Reaction .....	54

## Accessori per l'installazione di strutture verticali / Accessories for vertical glass block panels

Telaio apribile / Openable frame .....	57
Distanziatori / Spacers .....	58
Formella distanziatrice / Spacer tile .....	62
Giunto di espansione / Expansion joint .....	63
Tondino in acciaio inox / Stainless steel rod .....	64
Vetromalta / Vetromalta .....	65

## Sistemi di posa / Installation Systems

Posa tradizionale con malta cementizia / Traditional Installation with cement mortar .....	66
Pegasus Posavelox .....	68

Garanzia / Warranty .....	82
Class 1 .....	84
Assistenza / Assistance .....	86

si sono affiancate dapprima 9 tinte pastello e più recentemente un'intera gamma di colori vivaci, di cromie ispirate ai colori della natura e delle pietre preziose, la *"Mendini Collection"*.

Da progetti senza tempo come quello della Maison Hermès a Tokyo, delle Terme di Tiberio a Panticosa nei Pirenei Spagnoli, e della Biblioteca Universitaria dei Gesuiti di Deusto a Bilbao, sono nati rispettivamente i pezzi unici della *"Ginza Collection"*, il *"Trapezoidal"* ed il *"Doric"*.

Da questo percorso il mattone di vetro è uscito più ricco, trasformato nella forma, nelle dimensioni, nel colore, nella tecnologia. Con questa nuova ricchezza si presenta oggi ad architetti ed interior designers, per offrire loro nuovi, straordinari, strumenti espressivi.

More recently, the *"Mendini Collection"*, a range of brightly coloured blocks, whose tones draw inspiration from the colours of nature and precious stones, has been added.

Timeless projects such as Maison Hermès in Tokyo, the Tiberio's Baths in Panticosa on the Spanish Pyrenees and the Library of the University of Deusto founded by the Jesuits in Bilbao have led to the creation of the unique pieces of the *"Ginza Collection"*, the *"Trapezoidal"* and the *"Doric"* blocks.

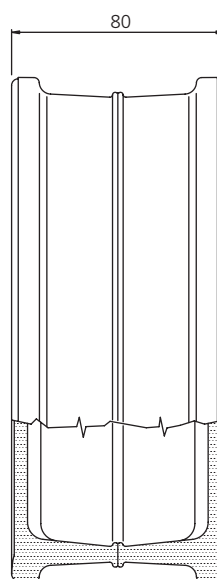
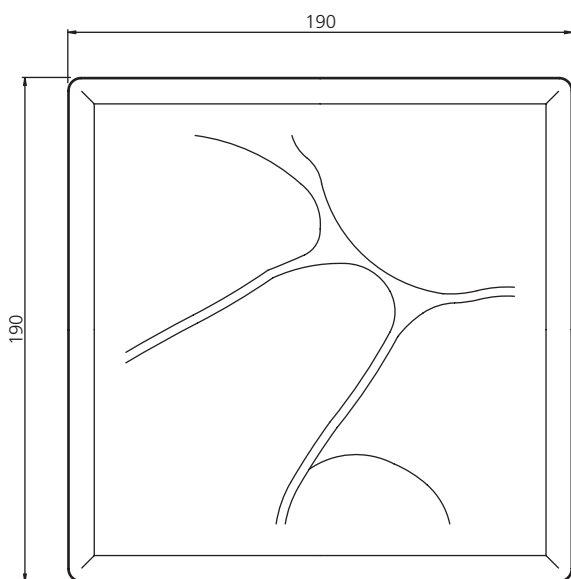
The glass block has been enriched by all this work, and its shape, size, colour and technology have been transformed. Thanks to this new wealth of changes, the glass block is now ready to offer architects and interior designers new and extraordinary expressive tools.

**Q19** - quadrato / squared 19x19



# Indice Contents

Pegasus .....	10
Pegasus Metallizzato .....	24
Mendini Collection .....	36
Ginza Collection .....	50
Trapezoidal .....	62
Doric .....	70
Abaco / Abacus .....	79



# Pegasus

Funivia di Locarno / Locarno Teleferic - Switzerland  
 Progetto / Project: Mario Botta, 2000  
 Pegasus - NEUTRO Q19 T SAT

*Pegasus* è una nuova generazione di mattoni di vetro che rende possibile la creazione di superfici vetrate continue e prive di percettibili interruzioni.

Le sue caratteristiche "ali" sporgono infatti per ospitare in modo invisibile, nell'intercapedine tra i mattoni, gli elementi portanti, partecipando alla formazione di un'unica, ampia, superficie vetrata.

Tecnologia e design hanno permesso la creazione di questa gamma di mattoni di vetro, unica nel ridurre la fuga tra un mattone e l'altro a soli 2mm, grazie al sistema esclusivo **CGS Continuous Glass Surface™**.

Con oltre 200 articoli a catalogo, *Pegasus* è una collezione completa ed assortita di colori, formati, disegni vetro e finiture per ogni esigenza e gusto estetico.

Dalla classica versione neutra, ad una ricca gamma cromatica di 9 tinte pastello, ognuna ispirata ad un grande Maestro del Rinascimento, fino alla recente "*Mendini Collection*", gamma di 16 prodotti dai colori accesi e brillanti, *Pegasus* permette di creare pareti variopinte a seconda del gusto e dell'effetto desiderato.

Scegliendo tra le ampie declinazioni di *Pegasus* si possono ottenere soluzioni per differenti esigenze: assoluta trasparenza e giochi di luce con il disegno vetro liscio, preziose textures e ambienti ricercati con la serie ondulata, calda intimità e atmosfere rarefatte con la serie satinata.

*Pegasus* is a new generation glass block with which uninterrupted glass surfaces without visible joints can be created.

Thanks to its distinctive protruding "wings", in fact, supporting elements are invisibly housed in the joints to create a single, wide glass surface.

Technology and design have contributed to creating this unique range of glass blocks that reduce joints to just 2mm thanks to the exclusive **CGS Continuous Glass Surface™ system**.

With more than 200 items in its catalogue, *Pegasus* is a complete and assorted range of colours, formats, glass designs and taste.

From the classic neutral version to a rich range of 9 pastel shades, each drawing inspiration from a great Renaissance Master, all the way to the recent "*Mendini Collection*", a range of 16 products with bright and vibrant colours, colourful walls to suit individual taste to achieve the desired effect can be built with *Pegasus*.

By choosing from the large number of *Pegasus* blocks, solutions meeting different requirements can be found: total transparency and plays of light with the smooth glass design, precious textures and tasteful environments with the wavy glass design, warm intimacy and refined atmospheres with the satin finished version.

O19

## Caratteristiche estetiche

Sezione vetro: Pegasus con ali da 6mm

Fuga minima: 2mm

Disegno vetro: liscio, ondulato

Colori: neutro, 9 colori pastello, 16 colori collezione Mendini (vedi abaco a pagina 79)

Finiture: trasparente, satinata su 1 o 2 lati, metallizzata

## Caratteristiche tecniche

Dimensioni: 19x19x8cm

Peso: 2,3 Kg

N.Pezzi/m<sup>2</sup>: 25/27\*

Peso/m<sup>2</sup> (KN): ~ 0,78

Trasmittanza luminosa: (vedi schema pagina 49)

Isolamento acustico: 40dB

Isolamento termico: 2,80 W/m<sup>2</sup>°K

Resistenza e reazione al fuoco: (vedi schema pagina 54)

## Confezione

N.Pezzi /scatola: 5

N.Pezzi/pallet: 350

## Accessori

Telaio apribile

Distanziatori

Formella distanziatrice

Giunto di espansione

Tondino in acciaio inox

Vetromalta

## Metodi di posa

Posa tradizionale con malta cementizia

Posa a secco con Sistema Pegasus Posavelox

\*quantità variabile in funzione della dimensione della fuga



## Aesthetic Features

Section: Pegasus with 6mm wings

Minimum joint: 2mm

Glass design: smooth, wavy

Colours: clear, 9 pastel colours, 16 colours from the Mendi Collection (see abacus on page 79)

Finishings: transparent, satin finished on 1 or 2 sides, metallised

## Technical Features

Size: 19x19x8cm

Weight: 2.3 Kg

No. Pieces/m<sup>2</sup>: 25/27\*

Weight/m<sup>2</sup> (KN): ~ 0.78

Light Transmittance: (see chart on page 49)

Sound Insulation: 40dB

Thermal Insulation: 2.80 W/m<sup>2</sup>°K

Fire Resistance & Reaction: (see chart on page 55)

\* The quantity varies in relation to the size of joints.

## Package

No.Pieces/box: 5

No.Pieces/pallet: 350

## Accessories

Openable frame

Spacers

Spacer tile

Expansion joint

Stainless steel rod

Vetromalta

## Installation Methods

Traditional installation with cement mortar

Dry installation with Pegasus Posavelox System

## Tecnologia CGS Continuous Glass Surface

L'esclusivo sistema *CGS-Continuous Glass Surface™*, permette di creare con *Pegasus* pareti con una fuga quasi invisibile di soli 2mm, pur garantendo le stesse prestazioni tecniche, la stessa resistenza meccanica e strutturale di una posa con fuga da 10mm.

Per chi ama creare superfici in cui il giunto è desiderato visibile e ben definito, *Pegasus* può comunque essere posato con una fuga di 10mm, con il risultato di una superiore capacità di resistenza meccanica strutturale rispetto alle pareti create con mattoni di vetro convenzionali, grazie sia alla maggiore quantità di malta cementizia inseribile nelle intercapedini che alla possibilità di utilizzare tondini in metallo di diametro maggiore.

Le caratteristiche tecniche di *Pegasus* preservano i valori di resistenza al fuoco (REI 15 e RE 60) e di trasmissione luminosa, ed offrono migliori prestazioni di resistenza allo sfondamento, alla compressione, allo shock termico ed un più elevato isolamento termico ed acustico.

*Pegasus* può essere installato con il sistema di posa tradizionale (malta cementizia e armatura con tondino d'acciaio da 6mm) utilizzando una gamma standard di distanziatori, o con il Sistema *Pegasus Posavelox*, che riduce la fuga a 4mm circa.

## CGS Continuous Glass Surface Technology

Thanks to the exclusive *CGS-Continuous Glass Surface™* system, *Pegasus* blocks can be used to create walls whose joints are only 2mm. Their technical performance and structural and mechanical resistance is identical to walls with 10mm joints.

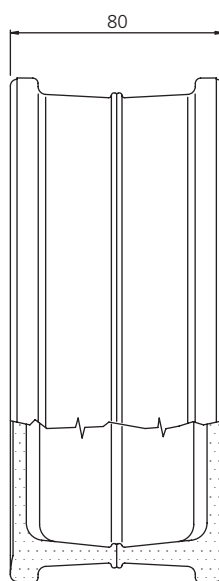
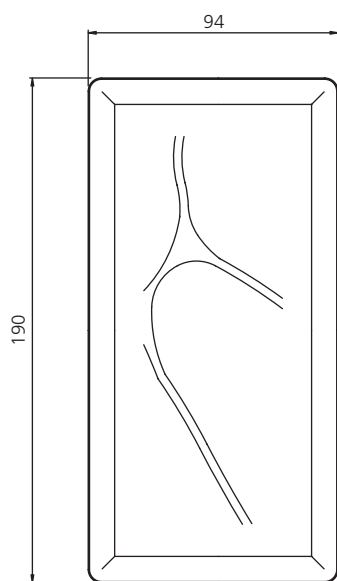
And those who love surfaces with visible and well-defined joints can still use *Pegasus* and have 10mm joints. The result is greater structural and mechanical resistance than conventional glass blocks thanks to wider metal rods and larger quantities of cement mortar to put inside the joints.

*Pegasus* has the same fire resistance (REI 15 and RE 60) and light transmission values as other blocks but offers better performance in terms of crash resistance, resistance to compression, thermal and sound insulation and thermal shock.

*Pegasus* can be installed using the traditional method (cement mortar and reinforcement with 6mm steel rods) with standard spacers, or with the *Pegasus Posavelox* System that reduces joints to about 4mm.

Udine International School - Italy  
Progetto / Project: Gianni Lerussi, 2004  
*Pegasus* - NEUTRO Q19 O

## R09 - rettangolare / rectangular 19x9,4





Particolare di superficie  
Detail of surface  
Pegasus  
NEUTRO Q19 O / NEUTRO R09 O

Complesso Kursaal  
Kursaal Complex - Italy  
Progetto / Project: Lapo Ruffi - LRA, 2004  
Pegasus - NEUTRO R09 T SAT

*alle pagine seguenti / next pages*

Home & Interior - Living  
Pegasus - NEUTRO Q19 T SAT / NEUTRO  
TER LINEARE T SAT

Home & Interior - Living  
Pegasus - NORDICA Q19 T

R09

## Caratteristiche estetiche

Sezione vetro: Pegasus con ali da 6mm  
Fuga minima: 2mm  
Disegno vetro: liscio, ondulato  
Colori: neutro, 9 colori pastello (vedi abaco a pagina 79)  
Finiture: trasparente, satinata su 1 o 2 lati, metallizzata

## Caratteristiche tecniche

Dimensioni: 19x9,4x8 cm  
Peso: 1,3 Kg  
N.Pezzi/m<sup>2</sup>: 50/54\*  
Peso/m<sup>2</sup> (KN): ~ 0,92

## Confezione

N.Pezzi/scatola: 5  
N.Pezzi/pallet: 630

## Accessori

Distanziatori  
Giunto di espansione  
Tondino in acciaio inox  
Vetromalta

## Metodi di posa

Posa tradizionale con malta cementizia  
Posa a secco con Sistema Pegasus Posavelox

\*quantità variabile in funzione della dimensione della fuga



## Aesthetic Features

Section: Pegasus with 6mm wings  
 Minimum Joint: 2mm  
 Glass design: smooth, wavy  
 Colours: clear, 9 pastel colours (see abacus on page 79)  
 Finishings: transparent, satin finished on 1 or 2 sides, metallised

## Technical Features

Size: 19x9.4x8 cm  
 Weight: 1.3 Kg  
 No. Pieces/m<sup>2</sup>: 50/54\*  
 Weight/m<sup>2</sup> (KN): ~ 0.92

\* The quantity varies in relation to the size of joints.

## Package

No.Pieces/box: 5  
 No.Pieces/pallet: 630

## Accessories

Spacers  
 Expansion joint  
 Stainless steel rod  
 Vetromalta

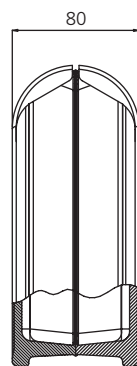
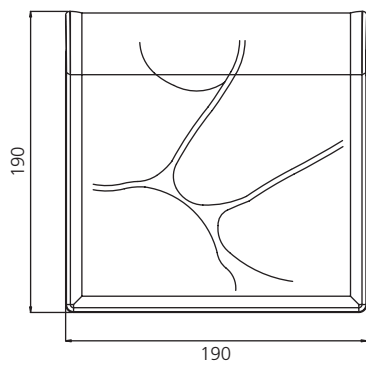
## Installation Methods

Traditional Installation with cement mortar  
 Dry Installation with Pegasus Posavelox System



TER Lineare - terminale lineare / linear end block 19x19







### Caratteristiche estetiche

Sezione vetro: Pegasus con ali da 6mm  
 Fuga minima: 2mm  
 Disegno vetro: liscio, ondulato  
 Colori: neutro, 4 colori pastello (vedi abaco a pagina 79)  
 Finiture: trasparente, satinata su 2 lati, metallizzata

### Caratteristiche tecniche

Dimensioni: 19x19x8 cm  
 Peso: 2,2 Kg  
 N.Pezzi/ml: 5

### Confezione

N.Pezzi/scatola: 5  
 N.Pezzi/pallet: 350

### Accessori

Distanziatori  
 Giunto di espansione  
 Tondino in acciaio inox  
 Vetromalta

### Metodi di Posa

Posa tradizionale con malta cementizia  
 Posa a secco con Sistema Pegasus Posavelox



Pegasus - SIENA Q19 T SAT 1 LATO  
 (vedi informazioni tecniche pag. 8  
 for technical information see pag. 8)

Pegasus - SIENA R09 T  
 (vedi informazioni tecniche pag.12  
 for technical information see pag. 12)

## Aesthetic Features

Section: Pegasus with 6mm wings  
 Minimum joint: 2mm  
 Glass design: smooth, wavy  
 Colours: clear, 4 pastel colours (see abacus on page 79)  
 Finishings: transparent, satin finished on 2 sides, metallised

## Technical Features

Size: 19x19x8 cm  
 Weight: 2.2 Kg  
 No.Pieces /ml: 5

## Package

No.Pieces/box: 5  
 No.Pieces/pallet: 350

## Accessories

Spacers  
 Expansion joint  
 Stainless steel rod  
 Vetromalta

## Installation Methods

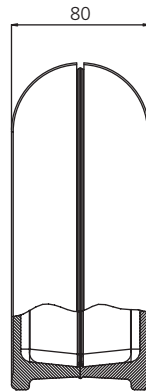
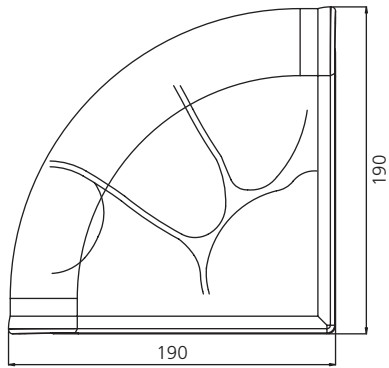
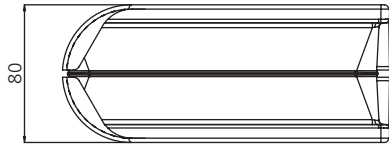
Traditional installation with cement mortar  
 Dry installation with Pegasus Posavelox System



Pegasus - NEUTRO ANGOLARE T SAT  
(vedi informazioni tecniche pag.24  
for technical information see pag.24)

Pegasus - ACQUAMARINA TER LINEARE O SAT  
(vedi informazioni tecniche pag.16  
for technical information see pag.16)

**TER Curvo** - terminale curvo / curved end block 19x19





## TER Curvo

### Caratteristiche estetiche

Sezione vetro: Pegasus con ali da 6mm  
 Fuga minima: 2mm  
 Disegno vetro: liscio, ondulato  
 Colori: neutro, 4 colori pastello (vedi abaco a pagina 79)  
 Finiture: trasparente, satinata su 2 lati, metallizzata

### Caratteristiche tecniche

Dimensioni: 19x19x8 cm  
 Peso: 1,8 Kg  
 N.Pezzi/ml: -

### Confezione

N.Pezzi/scatola: 5\*  
 N.Pezzi/pallet: 350

\*in alternativa è disponibile anche la confezione da 2 pezzi

### Accessori

Distanziatori  
 Tondino in acciaio inox  
 Vetromalta

### Metodi di Posa

Posa tradizionale con malta cementizia  
 Posa a secco con Sistema Pegasus Posavelox



Pegasus - ROSA TER CURVO O  
(vedi informazioni tecniche pag. 20 / for technical information see pag. 20)

### Aesthetic Features

Section: Pegasus with 6mm wings  
 Minimum joint: 2mm  
 Glass design: smooth, wavy  
 Colours: clear, 4 pastel colours (see abacus on page 79)  
 Finishings: transparent, satin finished on 2 sides, metallised

### Technical Features

Size: 19x19x8 cm  
 Weight: 1.8 Kg  
 No.Pieces /ml: -

### Package

No.Pieces/box: 5\*  
 No.Pieces/pallet: 350

\*otherwise available package with 2 pieces

### Accessories

Spacers  
 Stainless steel rod  
 Vetromalta

### Installation Methods

Traditional installation with cement mortar  
 Dry installation with Pegasus Posavelox System

# Pegasus Metallizzato

Television Asturias - Spain  
Progetto/Project: Rafael Beneytez Duran, 2006  
Pegasus Metallizzato - NEUTRO R09 O MET

Pareti a tutto vetro, più leggere, più belle. *Pegasus Metallizzato* è il mattone di vetro che permette di realizzare pareti di straordinaria leggerezza e raffinatezza estetica, unendo due tecnologie esclusive di Seves.

Da un lato la bordatura esterna di 6mm (le cosiddette "ali" tipiche di *Pegasus*) che riduce la fuga a soli 2mm, eliminando la percezione ottica del giunto, ed ospita in modo invisibile nell'intercapedine tra i mattoni gli elementi portanti.

Dall'altro la specchiatura sui bordi esterni che regala un prezioso effetto ottico argenteo di riflessione e riduce ulteriormente la percezione dello spazio di fuga tra i mattoni, coniugando bellezza e funzionalità e rendendo le superfici più vivaci e preziose.

Ideale per interni ed esterni suggestivi, la gamma metallizzata è disponibile nei disegni vetro liscio e ondulato, in una ricca varietà di colori che grazie alla metallizzazione acquisiscono una speciale brillantezza e luminosità.

Nella tonalità colore neutra, disponibile anche nel disegno vetro liscio, *Pegasus Metallizzato* caratterizza gli ambienti all'insegna di uno stile minimale, semplice e puro, dove la trasparenza del vetro e la luce divengono i protagonisti.

Lighter and more beautiful full glass walls. The combination of two of Seves' exclusive technologies has meant that *Pegasus Metallizzato* is the glass block to use to create walls that are extraordinarily light and aesthetically refined.

The external 6mm edge (the distinctive *Pegasus*' wings) reduces joints to just 2mm, making them invisible. The supporting elements, housed in the joints, are invisible too.

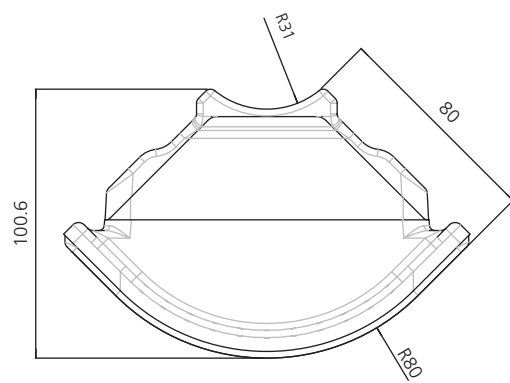
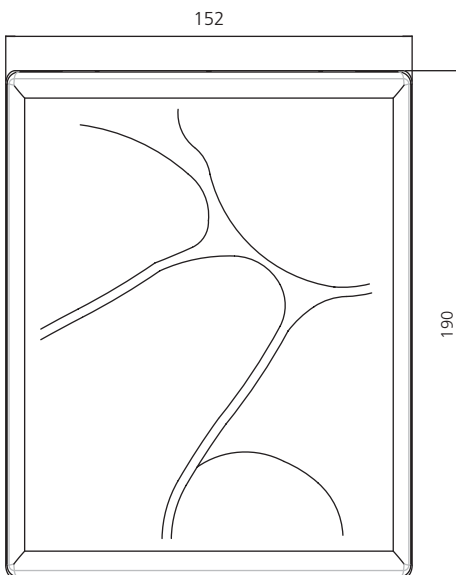
The mirror effect on the external edges creates an elegant reflective silver effect and further reduces the perception of joints combining beauty and functionality and making the surfaces brighter and more elegant.

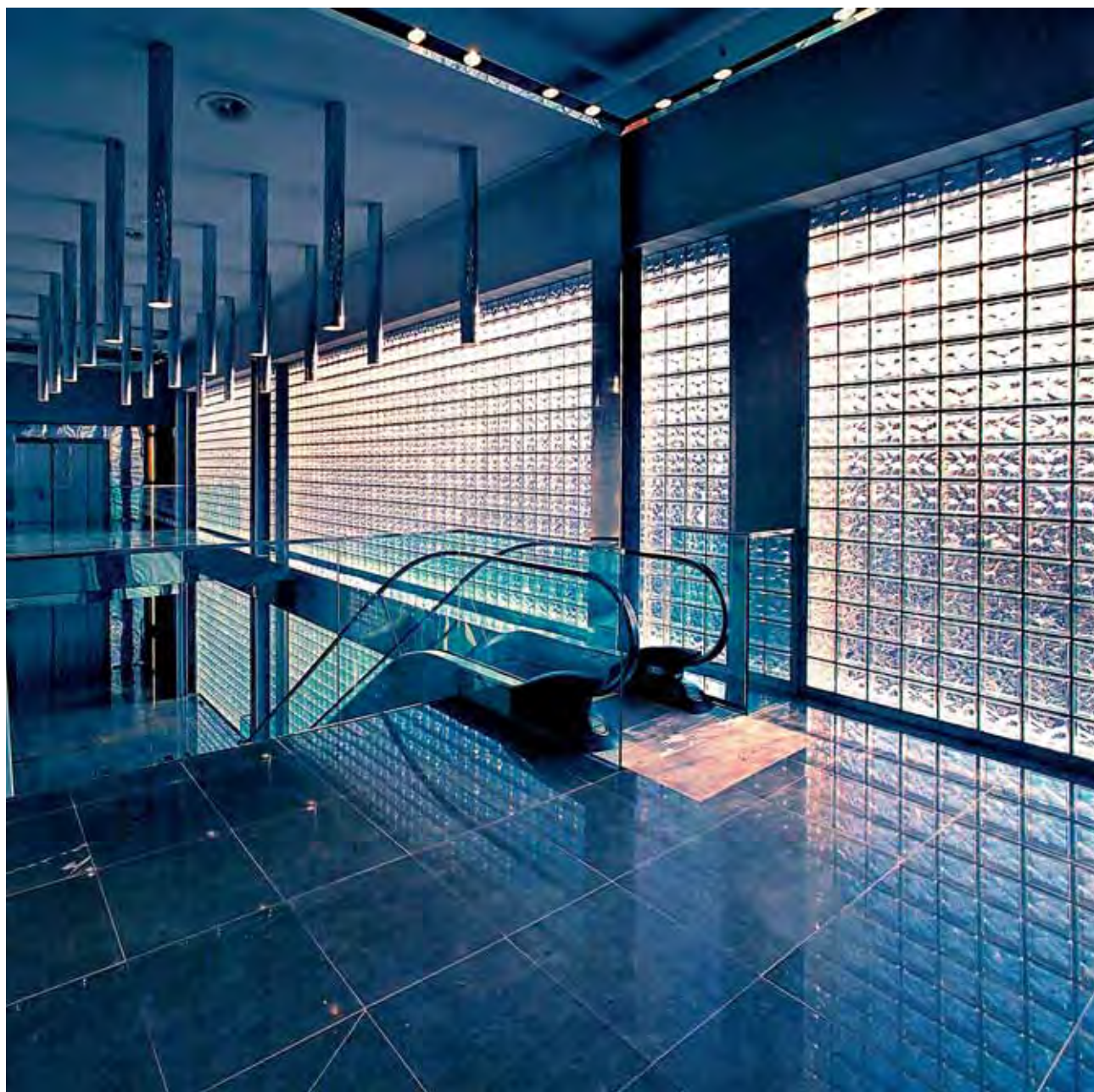
Ideal for striking interiors and exteriors, the metallised range is available in smooth and wavy glass designs and in a rich variety of colours that, thanks to metallisation, acquire special brightness and luminosity.

Neutrally coloured *Pegasus Metallizzato* glass blocks, also available in smooth glass design, can add character to areas with a minimalist, simple and pure style where glass lightness and transparency become the real protagonists.

## ANGOLARE - angolare / corner block 19x15,2







Angolare

### Caratteristiche estetiche

Sezione vetro: Pegasus con ali da 6mm

Fuga minima: 2mm

Disegno vetro: liscio, ondulato

Colori: neutro, 4 colori pastello (vedi abaco a pagina 79)

Finiture: trasparente, satinata su 2 lati, metallizzata

### Caratteristiche tecniche

Dimensioni: 19x15,2x8 cm

Peso: 1,7 Kg

N.Pezzi/ml: 5

### Confezione

N.Pezzi/scatola: 6

N.Pezzi/pallet: 180

### Accessori

Distanziatori

Giunto di espansione

Tondino in acciaio inox

Vetromalta

### Metodi di posa

Posa tradizionale con malta cementizia

Conbipel Shopping Centre - Italy  
 Progetto/Project: Studio Baciocchi  
 Associati & C. Ghno (Conbipel), 2005  
 Pegasus Metallizzato  
 NEUTRO Q19 O MET

Particolare di superficie  
 Surface detail  
 Pegasus Metallizzato  
 NEUTRO TER LINEARE O MET



*alle pagine seguenti / next pages*

Home & Interior - Bagno/Bathroom  
 Pegasus Metallizzato - GIALLO Q19 O MET

Home & Interior - Living  
 Pegasus Metallizzato  
 LILLA Q19 O MET

## Aesthetic Features

Section: Pegasus with 6mm wings  
 Minimum joint: 2mm  
 Glass design: smooth, wavy  
 Colours: clear, 4 pastel colours (see abacus on page 79)  
 Finishings: transparent, satin finished on 2 sides, metallised

## Technical Features

Size: 19x15.2x8 cm  
 Weight: 1.7 Kg  
 No.Pieces/ml: 5

## Package

No.Pieces/box: 6  
 No.Pieces/pallet: 180

## Accessories

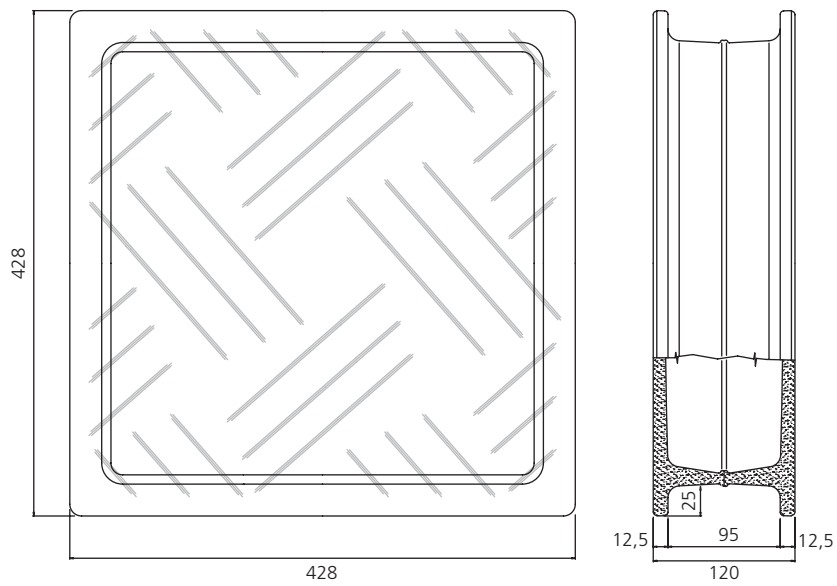
Spacers  
 Expansion joint  
 Stainless steel rod  
 Vetromalta

## Installation Methods

Traditional installation with cement mortar



Q42 - quadrato / squared 42,8x42,8





Pegasus Metallizzato - ACQUAMARINA Q19 O MET  
(vedi informazioni tecniche pag. 8 /for technical information see pag. 8)

O42

### Caratteristiche estetiche

Sezione vetro: Pegasus con ali da 25mm  
Disegno vetro: 1 lato liscio e 1 lato ondulato  
Colori: neutro (vedi abaco a pagina 79)  
Finiture: metallizzata

### Caratteristiche tecniche

Dimensioni: 42,8x42,8x12 cm  
Peso: 16 Kg  
N.Pezzi/m<sup>2</sup>: 5  
Isolamento termico: 2,7 W/m<sup>2</sup> °K\*

\*prova di certificazione eseguita sul pannello

### Confezione

N.Pezzi/scatola: 1  
N.Pezzi/pallet: 32

### Accessori

Tondino in acciaio inox  
Vetromalta

### Metodi di posa

Posa tradizionale con malta cementizia



### Aesthetic Features

Section: Pegasus with 25mm wings  
 Glass design: 1 side smooth and 1 side wavy  
 Colours: clear (see abacus on page 79)  
 Finishings: metallised

### Technical Features

Size: 42.8x42.8x12 cm  
 Weight: 16 Kg  
 No.Pieces/m<sup>2</sup>: 5  
 Thermal Insulation: 2.7 W/m<sup>2</sup> °K\*

\*Certification test carried out on the panel.

### Package

No.Pieces/box: 1  
 No.Pieces/pallet: 32

### Accessories

Stainless steel rod  
 Vetromalta

### Installation Methods

Traditional installation with cement mortar



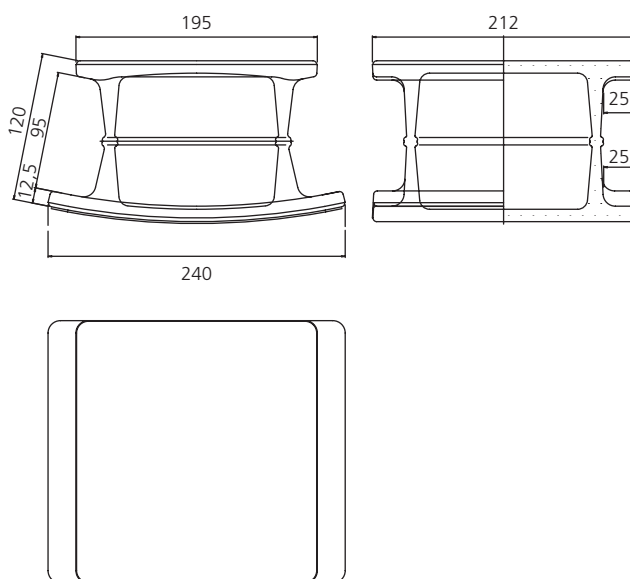
**CURVE 24** - curvo / curved 24x21,2





Pegasus Metallizzato - NEUTRO R09 O MET  
(vedi informazioni tecniche pag.12  
for technical information see pag.12)

Pegasus Metallizzato - VERDE TER LINEARE O MET  
(vedi informazioni tecniche pag.16  
for technical information see pag.16)





**CURVE 24**

### Caratteristiche estetiche

Sezione vetro: Pegasus con ali da 25mm  
 Disegno vetro: 1 lato liscio e 1 lato ondulato  
 Colori: neutro (vedi abaco a pagina 79)  
 Finiture: metallizzata

### Caratteristiche tecniche

Dimensioni: 24x21,2x12 cm  
 Peso: 4,5 Kg  
 N.Pezzi/m<sup>2</sup>: 16

### Confezione

N.Pezzi/scatola: 1  
 N.Pezzi/pallet: 36

### Accessori

Tondino in acciaio inox  
 Vetromalta

### Metodi di posa

Posa tradizionale con malta cementizia



Pegasus Metallizzato - BLU TER CURVO O MET  
(vedi informazioni tecniche pag.20  
for technical information see pag.20)

Pegasus Metallizzato - NEUTRO ANGOLARE O MET  
(vedi informazioni tecniche pag.24  
for technical information see pag.24)

## Aesthetic Features

Section: Pegasus with 25mm wings  
Glass design: 1 side smooth and 1 side wavy  
Colours: clear (see abacus on page 79)  
Finishings: metallised

## Technical Features

Size: 24x21.2x12 cm  
Weight: 4.5 Kg  
No.Pieces/m<sup>2</sup>:16

## Package

No.Pieces/box: 1  
No.Pieces/pallet: 36

## Accessories

Stainless steel rod  
Vetromalta

## Installation Methods

Traditional installation with cement mortar

# Mellini Collection

Seves glassblock Flagship Store - Italy  
Progetto/Project: Atelier Mendini, 2008  
Mellini Collection - Composizione Cromatica/Chromatic Composition

Il Design *Made in Italy* firmato Seves si arricchisce di una nuova collezione di prodotti "hand-made" preziosa ed accattivante: la *Mellini Collection*.

Sin dagli anni Novanta Seves, prima nel mondo, ha introdotto nel mattone di vetro il colore, aprendo nuovi scenari di applicazione. A distanza di 10 anni ha affidato alla creatività dell'Atelier Mendini un esplicito progetto di policromia.

Nasce così la "*Mellini Collection*", una nuova collezione di mattoni di vetro ispirata alla natura, e concepita per accendere i paesaggi domestici contemporanei di nuove sfumature e sensazioni visive.

16 proposte, dalle tinte più decise al bianco e nero in diversi gradi di trasparenza, danno corpo ad una nuova generazione di elementi costruttivi per interni dai colori "vivi", realizzati con la tecnologia del mattone di vetro con le ali, "*Pegasus*", nel formato 19x19x8cm con disegno vetro liscio e finitura metallizzata.

La "*Mellini Collection*" è una linea di mattoni "hand made", colorati con artigianali e raffinate tecnologie di produzione che permettono di mantenere inalterata nel tempo la purezza delle cromie.

Nelle intenzioni degli autori la "*Mellini Collection*", con i suoi colori lucenti e giovanili, nasce per permettere al mattone di vetro di generare accordi e giochi cromatici e figurativi adatti ad eleganti e raffinati accostamenti:

Seves' *Made in Italy* design acquires a new elegant and winning line of *hand-made* products: the *Mellini Collection*.

In the 1990s, Seves was the very first company to introduce colour in glass blocks, thereby paving the way for new applications. Ten years later, Seves asked Atelier Mendini, an eclectically creative company, to develop the use of colour in glass blocks even further.

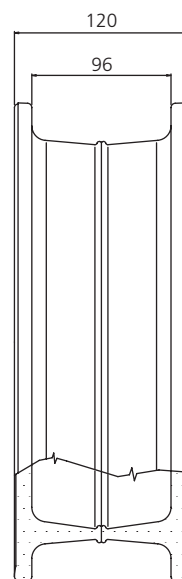
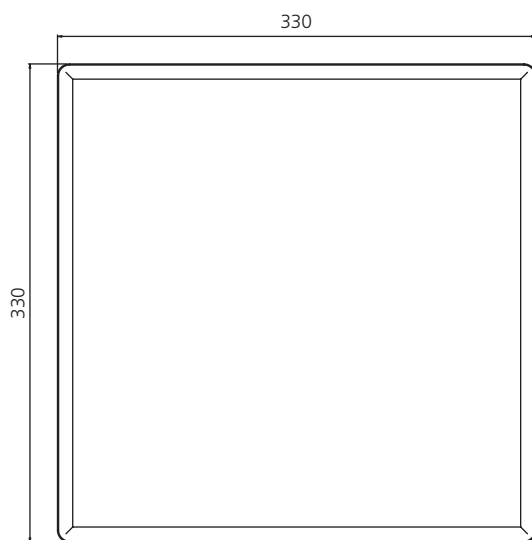
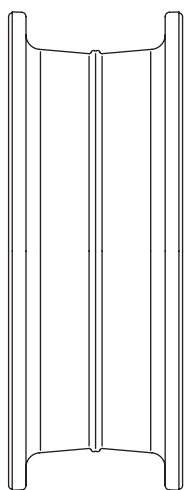
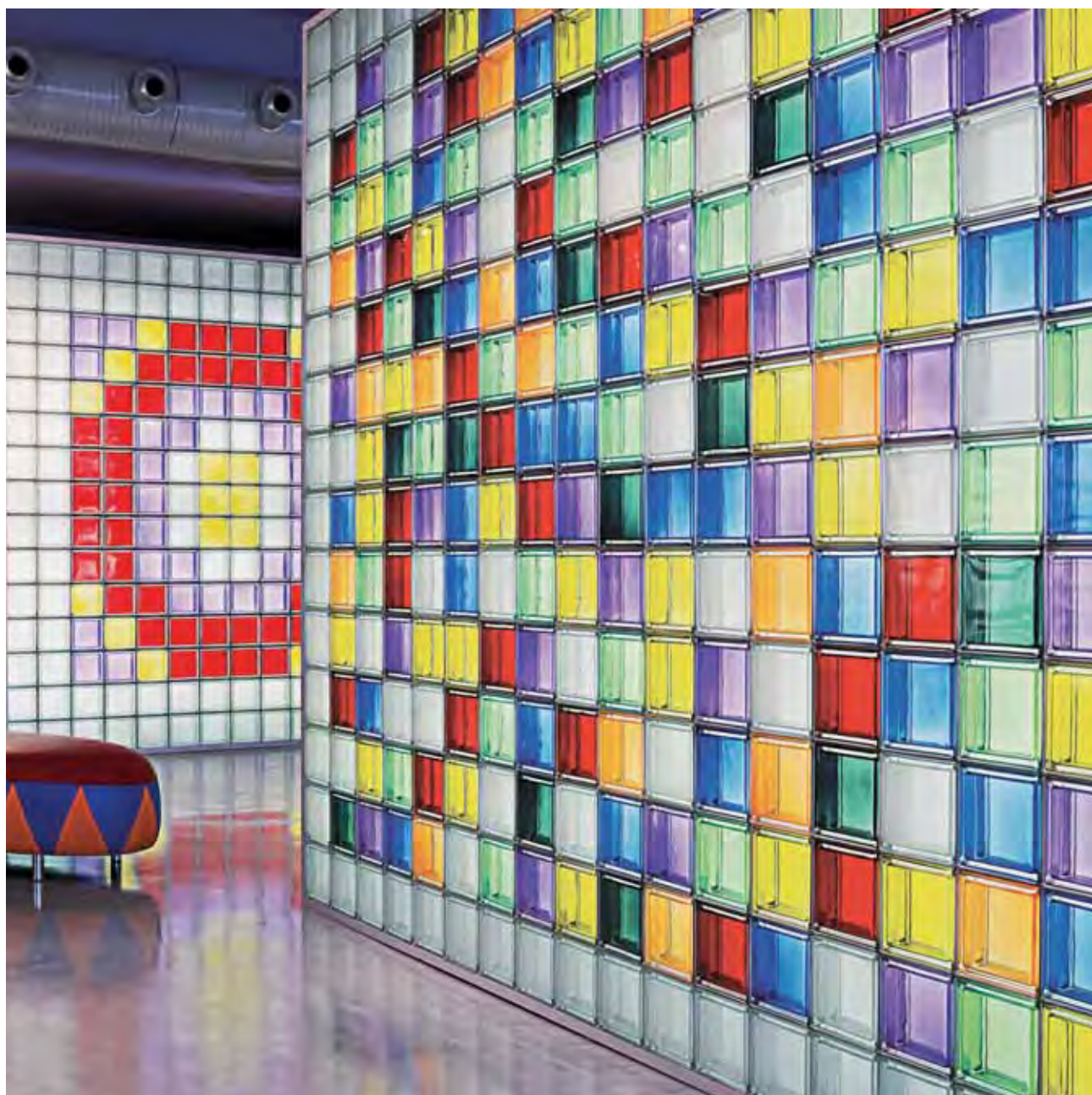
This is how the "*Mellini Collection*" has come into being. This is a new range of glass blocks inspired by nature and conceived to introduce new visual nuances and sensations in contemporary home interiors.

There are 16 colours in this range, from the boldest and sharpest ones to black and white, both in different degrees of transparency. And these vibrant colours, manufactured thanks to the "*Pegasus*" winged glass block technology (19x19x8cm), smooth glass design and metallised finishing, shape a new generation of building elements for interiors.

The handmade "*Mellini Collection*" blocks are coloured using refined manufacturing technologies that keep the purity of colours over time.

According to its creators, the "*Mellini Collection*", with its shiny and youthful colours, has been designed to enable glass blocks to generate chromatic and figurative arrangements suited for elegant and refined combinations:

Q33 - quadrato / squared 33x33



Q33

*"L'alfabeto coloristico della Mendini Collection affida ai singoli colori scelti, ed al loro rapporto e declinazione, la possibilità di creare liberamente delle scacchiere infinite di varianti, che vanno dalla monocromia fino all'effetto caleidoscopico. Sensualità, concettualità, simbologia, edonismo ed emozione sono parametri che finora mancavano al geometrico linguaggio del mattone di vetro.*

*Questa collezione apre agli architetti nuovi ed attuali scenari poetici finora non considerati, ma ora disponibili e davvero affascinanti. Nuove brillanti presenze come lo sono gli zaffiri, i topazi, l'ambra, il rubino. Ed è per questo ricco fascino di natura che ogni colore della nuova collezione porta il nome espressivo di una pietra preziosa."*

*Alessandro e Francesco Mendini*

*"The colour alphabet of the Mendini Collection gives individually chosen colours, and their relationships and variations, the possibility to create endless chessboards of variants, from single colours up to kaleidoscopic effects. So far, sensuality, conceptuality, symbolism, hedonism and emotions are parameters that have been missing from the geometric language of glass blocks.*

*This collection opens up new poetic horizons that architects have not been taken into account so far. However, they are now available and they are truly fascinating. New sparkling presences like sapphires, topazes, amber and ruby. And it is because of this rich appeal of nature that each colour in this new collection has been given the expressive name of a precious stone."*

*Alessandro and Francesco Mendini*

*a destra e alle pagine seguenti / right and next pages*

Seves glassblock Flagship Store - Italy  
Progetto/Project: Atelier Mendini, 2008  
Mendini Collection - Composizione Cromatica/Chromatic Composition

## Caratteristiche estetiche

Sezione fasce: Pegasus con ali da 25mm  
Disegno vetro: 1 lato liscio e 1 lato ondulato, liscio  
Colori: neutro (vedi abaco a pagina 79)  
Finiture: trasparente, satinata su 1 o 2 lati, metallizzata

## Caratteristiche tecniche

Dimensioni: 33x33x12 cm  
Peso: 9,2 Kg  
N.Pezzi/m<sup>2</sup>: 9  
Trasmittanza luminosa: (vedi schema pagina 49)

## Confezione

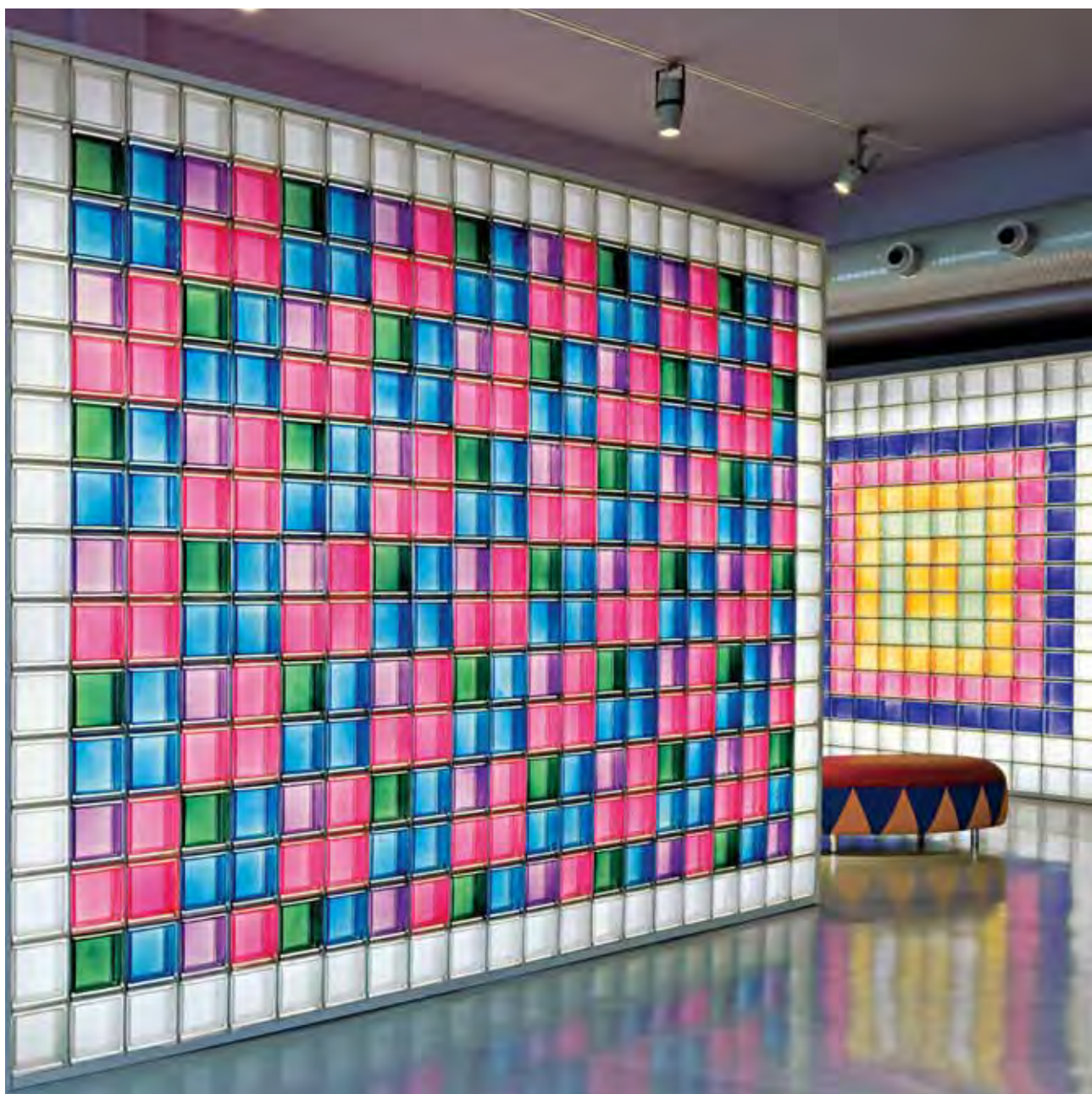
N.Pezzi/scatola: 2  
N.Pezzi/pallet: 128

## Accessori

Distanziatori  
Tondino in acciaio inox  
Vetromalta

## Metodi di posa

Posa tradizionale con malta cementizia



### Aesthetic Features

Section: Pegasus with 25mm wings  
 Glass design: 1 side smooth and 1 side wavy, smooth  
 Colours: clear (see abacus on page 79)  
 Finishings: transparent, satin finished on 1 or 2 sides, metallised

### Technical Features

Size: 33x33x12 cm  
 Weight: 9.2 Kg  
 No.Pieces/m<sup>2</sup>: 9  
 Light Transmittance: (see chart on page 49)

### Package

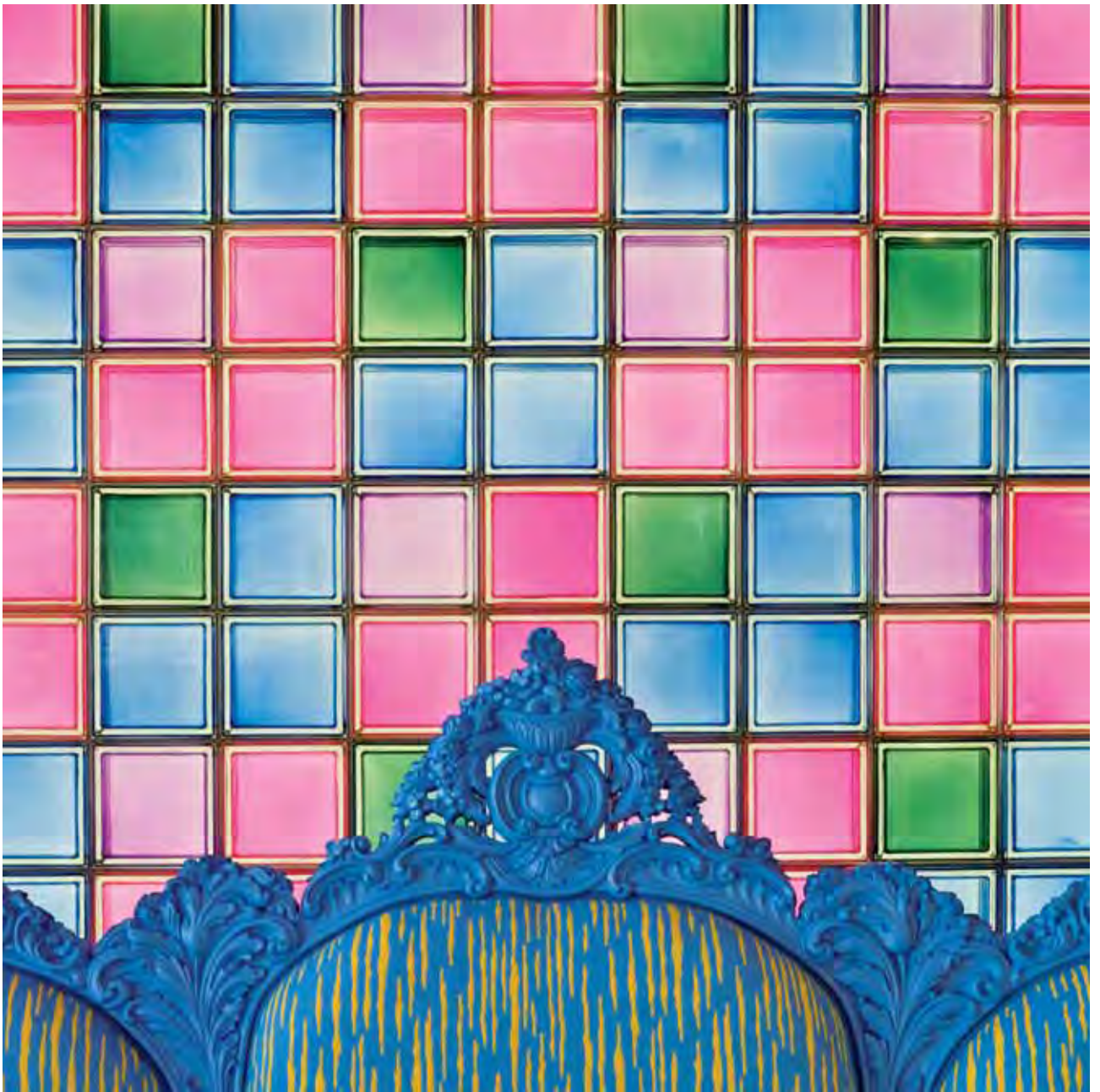
No.Pieces/box: 2  
 No.Pieces/pallet: 128

### Accessories

Spacers  
 Stainless steel rod  
 Vetromalta

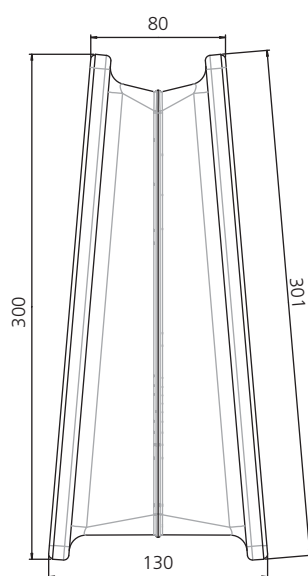
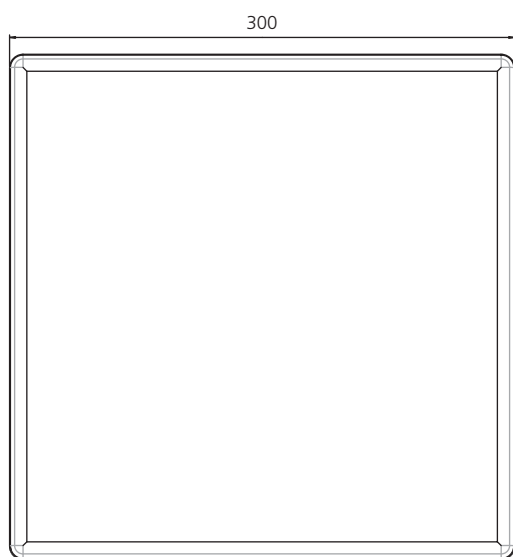
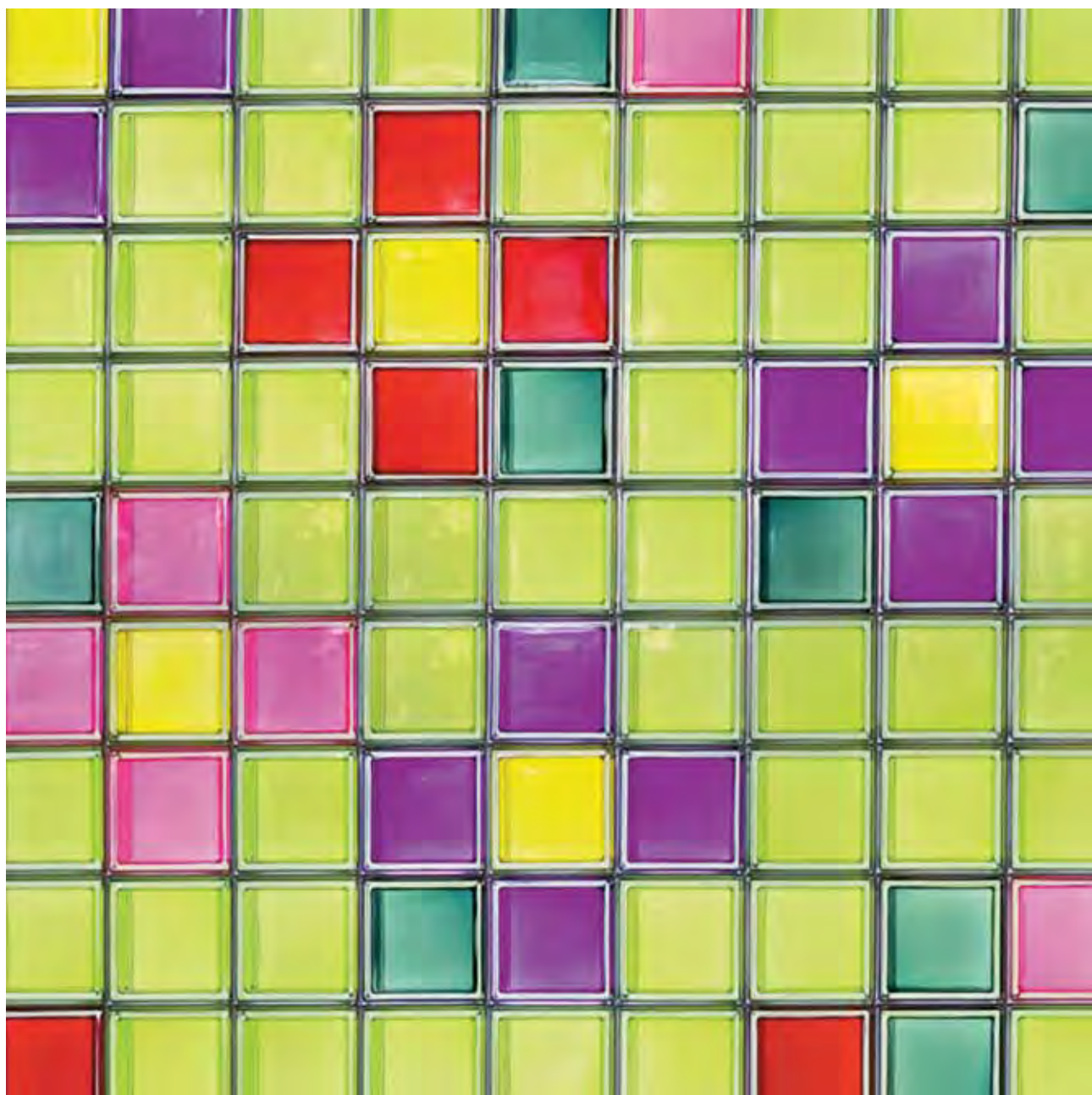
### Installation Methods

Traditional installation with cement mortar



Q30 TRAPEZOIDAL - trapezoidale / trapezoidal 30x30







Seves glassblock  
Flagship Store - Italy  
Bagno/Bathroom  
Progetto/Project:  
Atelier Mendini, 2008  
Mendini Collection -  
AMETISTA Q19 T MET

Seves glassblock  
Flagship Store - Italy  
Bar/Bar  
Progetto/Project:  
Atelier Mendini, 2008  
Mendini Collection  
WHITE 100% Q19 T MET

*alle pagine seguenti  
next pages*

Home & Interior  
Zona Notte / Night Zone  
Mendini Collection  
GIADA Q19 T MET

Home & Interior - Living  
Mendini Collection  
Composizione Cromatica  
Chromatic Composition

### Caratteristiche estetiche

Sezione vetro: Pegasus con ali da 15mm  
Disegno vetro: liscio  
Colori: neutro (vedi abaco a pagina 79)  
Finiture: trasparente, satinata 1 o 2 lati, metallizzata

### Caratteristiche tecniche

Dimensioni: 30x30x13/8 cm  
Peso: 7,5 Kg  
N.Pezzi/m<sup>2</sup>: 9

### Confezione

N.Pezzi/scatola: 2  
N.Pezzi/pallet: 96

### Accessori

Distanziatori  
Tondino in acciaio inox  
Vetromalta

### Metodi di posa

Posa tradizionale con malta cementizia

Gli elementi trapezoidali possono essere installati in tre modi:

- sovrapposizione verticale di un mattone all'altro mettendo a contatto la base minore con la base maggiore del mattone successivo: la parete risulta installata con sviluppo ad "albero" ;
- a "sviluppo curvilineo" orizzontale o verticale collocando i mattoni ponendo a contatto alternativamente le basi minori e le basi maggiori tra di loro (l'asse della parete è parallela all'asse dei mattoni);
- a "sviluppo orizzontale" collocando i mattoni ponendo a contatto alternativamente le basi minori e le basi maggiori tra di loro (l'asse della parete è parallela ad un solo lato dei mattoni).



## Aesthetic Features

Section: Pegasus with 15mm wings  
 Glass design: smooth  
 Colours: clear (see abacus on page 79)  
 Finishings: transparent, satin finished on 1 or 2 sides, metallised

## Technical Features

Size: 30x30x13/8 cm  
 Weight: 7.5 Kg  
 No.Pieces/m<sup>2</sup>: 9

## Package

No.Pieces/box: 2  
 No.Pieces/pallet: 96

## Accessories

Spacers  
 Stainless steel rod  
 Vetromalta

## Installation Methods

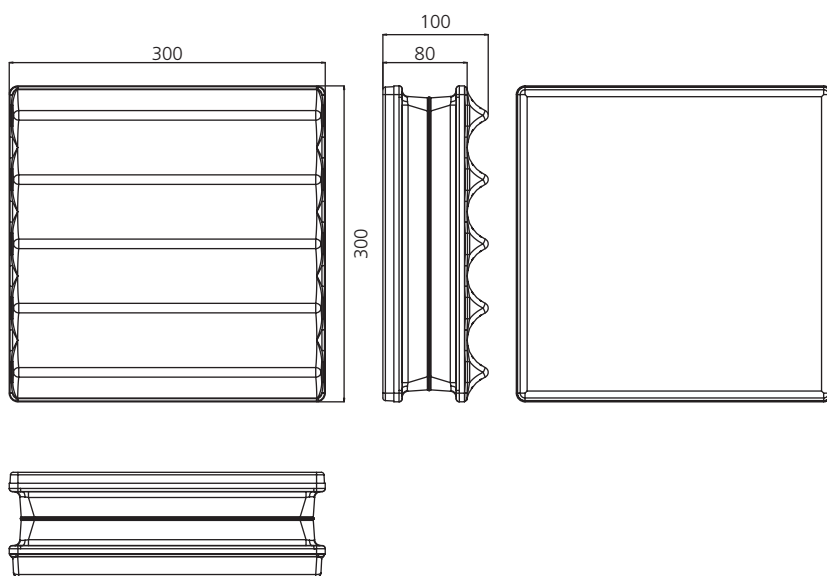
Traditional installation with cement mortar

The trapezoidal glass block can be installed in three ways:

- "Tree" -type installation, i.e., placing the larger base of one block on top of the smaller base of another.
- Horizontal or vertical "curve development" : alternatively placing the smaller bases on top of the larger bases (the axis of the wall is parallel to the axis of the blocks).
- "Horizontal development" : alternatively placing the smaller bases on top of the larger bases (the axis of the wall is parallel to one side of the blocks).



Q30 DORIC - dorico / doric 30x30





Mellini Collection - BLACK 100% Q19 T MET  
(vedi informazioni tecniche pag.8  
for technical information see pag.8)

Mellini Collection - CITRINO Q19 T MET  
(vedi informazioni tecniche pag.8  
for technical information see pag.8)

### Caratteristiche estetiche

Sezione vetro: Pegasus con ali da 10mm  
Disegno vetro: 1 faccia dorica in rilievo esterno e 1 faccia  
con linee parallele interne  
Colori: neutro (vedi abaco a pagina 79)  
Finiture: trasparente, satinata su due lati, metallizzata

### Caratteristiche tecniche

Dimensioni: 30x30x8/10cm  
Peso: 7,5 Kg  
N.Pezzi/m<sup>2</sup>: 9

### Confezione

N.Pezzi/scatola: 2  
N.Pezzi/pallet: 128

### Accessori

Distanziatore  
Tondino in acciaio inox  
Vetromalta

### Metodi di posa

Posa tradizionale con malta cementizia



### Aesthetic Features

Section: Pegasus with 10mm wings  
 Glass design: Doric design in relief on the external face; same design mirrored trough inside of glass block on the internal face.

Colours: clear (see abacus on page 79)

Finishings: transparent, satin finished on 2 sides, metallised

### Technical Features

Size: 30x30x8/10cm

Weight: 7.5 Kg

No.Pieces/m<sup>2</sup>: 9

### Package

No.Pieces/box: 2

No.Pieces/pallet: 128

### Accessories

Spacers

Stainless steel rod

Vetromalta

### Installation Methods

Traditional installation with cement mortar



Mellini Collection - RUBINO Q19 T MET  
(vedi informazioni tecniche pag.8  
for technical information see pag.8)

Caratteristiche Tecniche (approfondimenti)  
Technical Features (details)





Mendini Collection - WHITE 100% Q19 T MET  
(vedi informazioni tecniche pag.8  
for technical information see pag.8)

## Trasmittanza luminosa

La trasparenza è una delle più importanti caratteristiche dei mattoni di vetro e dipende principalmente dalla purezza delle materie prime impiegate. Inoltre la combinazione con le altre caratteristiche tipiche del prodotto (dimensione, formato, disegno vetro, finitura, colore) modula il passaggio della luce in maniera variabile. In funzione, pertanto, della combinazione delle diverse caratteristiche tra di loro, si ottengono valori di trasmissione di luce differenti.

*Spettri di trasmissione luminosa relativi a mattoni di vetro del tipo Neutro Q19 T, Neutro Q19 T SAT e Neutro Q33 T.*

	Trasmittanza luminosa %	Riflessione luminosa %	Trasmittanza solare diretta %	Riflessione solare diretta %	Fattore solare %
Neutro Q19 T	79,5	14,2	76,0	13,6	79,7
Neutro Q19 T SAT	75,6	12,2	73,0	12,3	78,1
Neutro Q33 T	77,7	13,5	73,2	12,8	78,2

*Per approfondimenti si consiglia di consultare la guida tecnica Seves.*

## Light Transmittance

Transparency, one of the main features of glass blocks, mainly depends on the purity of raw materials. Moreover, when combined with other features of the glass blocks (size, format, shape, finishings and colour), the passage of light is affected in different ways. The combination of features, therefore, creates differences in terms of light transmittance.

*Light transmittance spectra for Neutro Q19 T, Neutro Q19 T SAT and Neutro Q33 T.*

	Light transmittance %	Light reflectance %	Solar direct transmittance %	Solar direct reflectance %	Solar factor %
Neutro Q19 T	79.5	14.2	76.0	13.6	79.7
Neutro Q19 T SAT	75.6	12.2	73.0	12.3	78.1
Neutro Q33 T	77.7	13.5	73.2	12.8	78.2

*For further information, please refer to Seves technical guide.*

# Ginza Collection

Maison Hermès – Japan  
 Progetto/Project: Renzo Piano  
 Building Workshop, 2001-2006  
 Ginza Collection - NEUTRO Q42 O/T MET

Il mattone di vetro entra nell'élite dei materiali protagonisti delle più significative opere di architettura.

Come il *Palazzo Hermès*, nel quartiere di *Ginza*, nel cuore di Tokyo. Monolite trasparente, il palazzo è costruito con un mattone di vetro assolutamente innovativo, nato dalla collaborazione con uno dei più illustri architetti dei nostri tempi, *Renzo Piano*: il blocco più grande al mondo, Q42.

A completamento degli angoli dell'edificio, nasce CURVE 24, blocco con una faccia interna lineare abbinata a quella esterna curvilinea.

Il recente Q33 ripropone su scala ridotta il forte impatto estetico di massa e volumi di vetro scenograficamente prodotti con il Q42.

*Ginza* deriva da "Gin", in giapponese "argento". Ed è proprio dai riflessi argentati di una inedita ed esclusiva metallizzazione del profilo laterale che traggono la loro leggerezza e brillantezza i mattoni di vetro Q42, CURVE 24 e Q33.

Mattoni di vetro dal grande formato, ideali sia per esterni e grandi facciate, che per eleganti soluzioni di arredo per interni. Grazie alle tipiche "ali" profonde ben 25mm, anche i "grandi" mattoni *Ginza*, così come i moduli di dimensione standard 19x19 *Pegasus*, possono essere composti con una fuga minimale, fino a nascondere del tutto anche le strutture portanti. Ne nascono pareti a tutto vetro, in cui la "massa vetrosa" diventa protagonista nella sua totale e perfetta trasparenza.

The glass block has now joined the elite of materials that are the main characters of the most significant architectural works of our time such as the *Hermès Building* in the *Ginza* district in the heart of Tokyo. A transparent monolith, the building has been built using a totally innovative type of glass block, the Q42. This is the largest glass block in the world and is the result of our collaboration with one of the most prestigious architects of our days: *Renzo Piano*. The CURVE 24 block, which was created to finish off the corners of this building, has a linear internal face that matches the external curved face. The recent Q33 block offers the same strong aesthetic impact in terms of mass and volume of glass that have been spectacularly achieved with the Q42 block but on a smaller scale.

*Ginza* comes from "Gin", Japanese for silver. And the Q42, CURVE 24 and Q33 blocks derive their lightness and brightness from the silver reflections that have been achieved with a new and exclusive metallisation process of the lateral profile. These are large glass blocks ideal for exteriors and large façades and as elegant furnishing solutions for interiors. Owing to their "wings", whose depth is 25mm, the large *Ginza* blocks like the standard 19x19 *Pegasus* blocks can be assembled leaving as little space between blocks as possible to hide supporting elements altogether. Therefore, full glass walls can be created where the "glass mass" becomes the protagonist thanks to its total and perfect transparency.

## Isolamento termico

Il mattone di vetro, grazie alla camera d'aria di cui è dotato, garantisce una capacità di isolamento termico simile a quella ottenuta con l'impiego di doppi vetri.

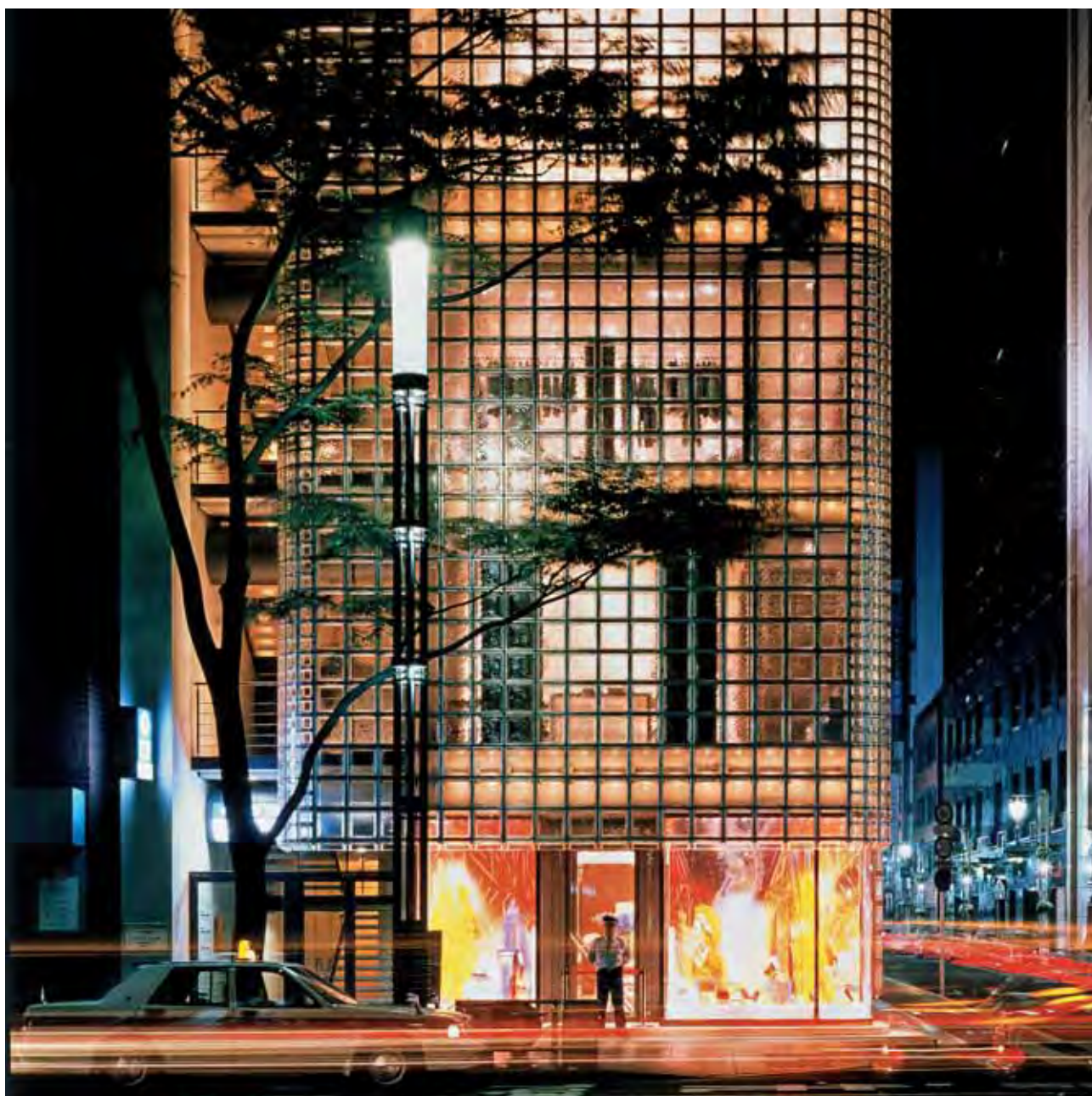
Il parametro che misura la capacità di isolamento termico è definito trasmittanza termica "U": al diminuire di tale parametro, la cui unità di misura è espressa in  $W/m^2 \text{ } ^\circ K$ , corrisponde in maniera inversamente proporzionale un migliore isolamento termico.

Isolamento termico			
Formato (cm)	Campione sottoposto a prova	Malta utilizzata	Coefficiente di trasmittanza termica unitaria "U" certificata
			$W/m^2 \text{ } ^\circ K$
19x19x8	Pannello singolo	Alleggerita*	2,81
19x19x8	Pannello singolo	Posavelox	2,72**

\* pannello eseguito con malta alleggerita con sabbia e argilla

\*\* valore ottenuto da procedura di calcolo Seves

Per approfondimenti si consiglia di consultare la guida tecnica Seves.



## Thermal Insulation

Thanks to their air chambers, glass blocks ensure thermal insulation similar to that achieved with double-glazing. The parameter used to measure thermal insulation is called thermal transmittance (U value): a decrease in this value (its unit of measure is  $W/m^2 \text{ } ^\circ K$ ) corresponds to an inversely proportional improvement of thermal insulation.

Thermal Insulation			
Dimension (cm)	Test specimen	Mortar used for the test	"U" coefficient of certified unit heat transmission
			$W/m^2 \text{ } ^\circ K$
19x19x8	Single panel	Lightened *	2.81
19x19x8	Single panel	Posavelox	2.72**

\*panel made with mortar lightened with sand and expanded clay

\*\*value obtained with the Seves calculation method

For further information, please refer to Seves technical guide.



## Isolamento acustico

La massa, unitamente alle altre caratteristiche del mattone di vetro, garantisce un elevato valore di isolamento acustico, che in alcuni casi è persino superiore a quello di pareti in laterizio pieno di uguale spessore.

Il parametro che misura la capacità di isolamento acustico è detto potere fonoisolante, la cui unità di misura è espressa in dB.

Isolamento acustico			
Formato (cm)	Campione sottoposto a prova	Potere fonoisolante dB a 500 Hz certificato	
		Secondo norma UNI	Secondo norma ISO
19x19x8	Pannello singolo*	40,0	40,0

\* pannello eseguito con malta alleggerita con sabbia e argilla espansa

Welcome glassblock on air - Italy  
 Progetto/Project: Atelier Mendini, 2007  
 Ginza Collection  
 NEUTRO CURVE 24 O/T MET

Welcome glassblock on air - Italy  
 Dettaglio/Detail  
 Progetto/Project: Atelier Mendini, 2007  
 Ginza Collection  
 NEUTRO CURVE 24 O/T MET



*alle pagine seguenti / next pages*

Home & Interior - Living  
 Ginza Collection  
 NEUTRO Q33 T SAT

Home & Interior - Living  
 Ginza Collection  
 NEUTRO Q42 O/T MET

## Sound Insulation

Together with the other features of glass blocks, mass ensures a high level of sound insulation which, in some cases, is even higher than that provided by solid bricks. The parameter used to measure sound insulation is called sound insulating power and its unit of measure is expressed in dB.

Sound Insulation			
Dimension (cm)	Test specimen	Certified sound insulation power dB at 500 Hz	
		According to the UNI standard	According to the ISO standard
19x19x8	Single panel*	40.0	40.0

\* panel made with mortar lightened with sand and expanded clay

*For further information, please refer to Seves technical guide.*



## Resistenza e reazione al fuoco

Come reazione al fuoco si intende il grado di partecipazione di un materiale combustibile al fuoco nel momento in cui questo vi entra in contatto. In generale i materiali sono suddivisi in sei classi e vanno da "incombustibili" a molto facilmente infiammabili. I prodotti in vetro sono di origine minerale e rientrano nella categoria con reazione al fuoco di classe 0, classe con cui si identificano i materiali detti incombustibili.

Le strutture realizzate con i mattoni di vetro Seves, permettono un buon livello di resistenza al fuoco.

La barriera che viene a crearsi oppone una resistenza al fuoco garantita dai rigorosi controlli di qualità a cui Seves sottopone le sue produzioni con lo scopo di aumentarne la sicurezza.

Finalità dei controlli è quella di verificare nel tempo la stabilità della struttura sotto l'azione della fiamma, e la capacità della stessa di impedire il passaggio di gas e vapori generati dalla combustione, oltre che di contenere la trasmissione del calore.

Classe di resistenza al fuoco certificata (minuti)					
Secondo circolare N°91 del Ministero dell'interno*		Secondo norma DIN 4102**		Secondo Arrêté du 3 août 1999 du Ministère de l'Intérieur***	
REI	RE	G		Coupe-feu de degré	Pare-flammes de degré
15	60	60		15	90

### LEGENDA:

#### \*Normativa italiana

R: Stabilità= resistenza meccanica della struttura sotto l'azione delle fiamme.

E: Tenuta= capacità della struttura a non far passare gas e vapori.

I: Isolamento termico= attitudine della struttura a contenere la trasmissione di calore.

#### \*\*Normativa tedesca

G= resistenza meccanica della struttura sotto l'azione delle fiamme e capacità della struttura a non far passare gas e vapori.

#### \*\*\*Normativa francese

Coupe-feu: attitudine della struttura a contenere la trasmissione di calore.

Pare-flammes: capacità della struttura a non far passare gas, fiamme e vapori.

*Per approfondimenti si consiglia di consultare la guida tecnica Seves.*



## Fire Resistance & Reaction

Reaction to fire is the contribution made by a combustible material to fire growth when it comes into contact with it.

In general, materials are divided into six classes ranging from "fireproof" to "easily inflammable". Glass products are of mineral origin and are considered class 0 products because they are fireproof.

Panels and walls built with Seves glass blocks offer a good level of fire resistance. The barrier that they create ensures the level of fire resistance guaranteed by stringent quality control procedures adopted by Seves for its products in order to increase their safety.

The purpose of quality control is to verify the stability of the panel under the effects of flames over time as well as its ability to contain heat transmittance and to prevent the passage of gas and vapours generated by the combustion.

Certified Fire Resistance Class (minutes)				
According to Ministry of the Interior's Circular no. 91 *		According to DIN 4102**	According to Ministry of the Interior's Decree dated 3 August 1999***	
REI	RE	G	Coupe-feu de degré	Pare-flammes de degré
15	60	60	15	90

### LEGEND:

#### \*Italian regulations

R: Stability = Mechanical resistance under the effects of flames.  
E: Integrity = Capacity to prevent the passage of gas and vapours.  
I: Thermal insulation = Capacity to limit heat transmittance.

#### \*\*German regulations

G = Mechanical resistance under the effects of the flames and capacity to prevent the passage of gas and vapours.

#### \*\*\*French regulations

Coupe-feu: Capacity to limit heat transmittance.

Pare-flammes: Capacity to prevent the passage of gas, flames and vapours.

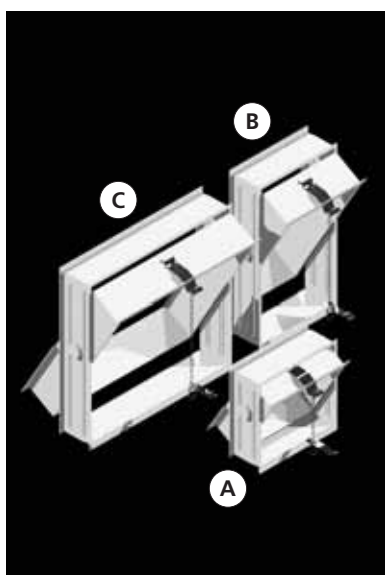
*For further information, please refer to Seves technical guide.*



Ginza Collection - NEUTRO Q42 O/T MET  
(vedi informazioni tecniche pag. 28/for technical information see pag.28)

Accessori per l'installazione di strutture verticali  
Accessories for vertical glass block panels





## Telaio apribile

Progettato per la ventilazione dei locali, il telaio apribile è in lamiera pressopiegata verniciata bianca e può ospitare 1, 2 o 4 mattoni nel formato quadrato.

### Modello A

- Telaio apribile 1 posto (19x19x8 cm)
- Dimensioni: 21,5 x 22,5 x 9 cm\*
- N.pezzi/scatola: 1

### Modello B

- Telaio apribile 2 posti (19x19x8 cm)
- dimensioni: 21,5 x 42,5 x 9 cm\*
- N.pezzi/scatola: 1

### Modello C

- Telaio apribile 4 posti (19x19x8 cm)
- dimensioni: 42,5 x 42,5 x 9 cm\*
- N.pezzi/scatola: 1

\*le dimensioni espresse fanno riferimento agli ingombri esterni

## Openable Frame

Designed to ventilate rooms, the openable frame is a white press formed sheet that can house 1, 2 or 4 squared blocks.

### Model A

- 1 place openable frame (19x19x8cm)
- Size: 21.5 x 22.5 x 9cm \*
- No.Pieces/box: 1

### Model B

- 2 places openable frame (19x19x8cm)
- Size: 21.5 x 42.5 x 9cm \*
- No.Pieces/box: 1

### Model C

- 4 places openable frame (19x19x8cm)
- Size: 42.5 x 42.5 x 9cm \*
- No.Pieces/box: 1

\* the dimensions refer to the external shape of the frame



## Distanziatori

Accessori in plastica differenziati in base alla dimensione della fuga da ottenere ed al tipo di parete (lineare o curva): posti tra un mattone e l'altro hanno la funzione di creare fughe di spessore costante e regolare, mantenendo il tondino di armatura allineato ed isolato dal mattone di vetro.

## Spacers

These are plastic accessories that vary according to the desired joint and the type of wall (linear or curve). When placed between blocks they create gaps whose thickness is constant and regular and keep the supporting rod aligned and away from the glass blocks.

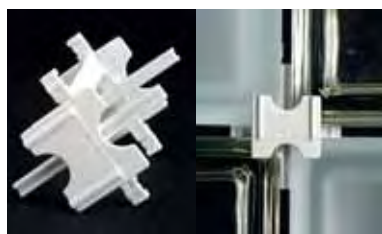


Ginza Collection - NEUTRO CURVE 24 O/T MET  
(vedi informazioni tecniche pag.32/for technical information see pag.32)



Distanziatori Pegasus per  
fughe di 2mm  
N.pezzi/scatola: 100

Pegasus spacers for 2mm  
joints.  
No.Pieces/box: 100



Distanziatori Pegasus per  
fughe di 5mm  
N.pezzi/scatola: 100

Pegasus spacers for 5mm  
joints  
No.Pieces/box: 100



Distanziatori Pegasus per  
fughe di 10mm  
N.pezzi/scatola: 100

Pegasus spacers for 10mm  
joints  
No.Pieces/box: 100



Ginza Collection - NEUTRO Q33 T MET  
(vedi informazioni tecniche pag.36/for technical information see pag.36)



Distanziatori Pegasus per pareti curve per fughe di 10mm

N.pezzi/scatola: 180

Pegasus spacers for curved walls and 10mm joints

No.Pieces/box: 180



Distanziatori Pegasus per telai apribili (fughe 16mm)

N.pezzi/scatola: 100

Pegasus spacers for openable frames (16mm joints)

No.Pieces/box: 100



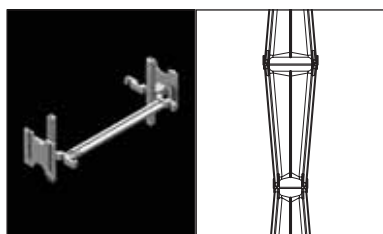
Distanziatore per Q33 per fughe di 5mm\*

Spacer for Q33 for 5mm joints\*



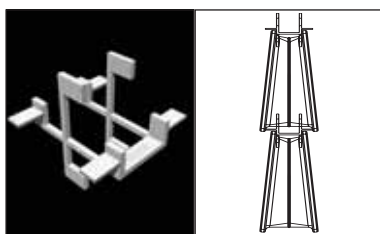
Ginza Collection - NEUTRO Q33 O/T MET  
(vedi informazioni tecniche pag.36/for technical information see pag.36)

Ginza Collection - NEUTRO Q33 T SAT  
(vedi informazioni tecniche pag.36/for technical information see pag.36)



Distanziatore per TRAPEZOIDAL per posa "Base maggiore" con "Base minore" \*

Spacers for TRAPEZOIDAL for "superior base with minor base installation" \*



Distanziatore per TRAPEZOIDAL per "posa ad albero" \*

Spacer for TRAPEZOIDAL for "tree installation" \*



Distanziatore per DORIC per fughe di 5mm \*

Spacer for DORIC for 5mm joints \*

\* presto disponibile  
\* available soon

# Trapezoidal

Terme di Tiberio / Tiberio's Baths - Spain  
 Progetto/Project: Moneo-Brock Studio, 2007  
 Trapezoidal - NEUTRO Q30 TRAPEZOIDAL T SAT

Con la gamma *Trapezoidal* il mattone di vetro supera l'ultima barriera e si libera anche dal vincolo della forma, per entrare a pieno titolo nel mondo del Design.

Grazie alla tecnologia di un processo produttivo unico al mondo, frutto della ricerca Seves, autorevoli progettisti come *Belen Moneo* e *Jeff Brock* hanno liberato la loro fantasia dando vita a mattoni di vetro di nuova concezione. Il *Trapezoidal*, di forma *Pegasus* quadrata e dalle dimensioni di 30x30cm, nasce con una speciale ed inedita sezione ottenuta mediante l'inclinazione di 5 gradi delle 2 facce parallele del mattone, così che da un lato lo spessore è di 5 cm. mentre dall'altro di 10.

Nasce così la possibilità, in base alla modalità di installazione prescelta, di realizzare pareti con nuove forme e geometrie, combinando tra di loro i lati di uguale o diverso spessore, in senso verticale o in senso orizzontale, con il risultato finale di installazioni per sovrapposizione dei vari moduli ad "albero", oppure a creare superfici curvilinee a sviluppo orizzontale o verticale.

Trasparente, satinato o metallizzato, *Trapezoidal* è ideale per applicazioni sia di interni che di esterni, per ambienti dalla trasparenza assoluta, soffusi e privati, o per effetti magicamente brillanti e dai giochi di luce inediti e preziosi.

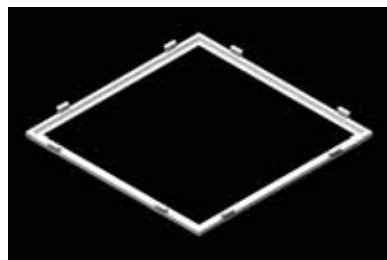
With the *Trapezoidal* range, the glass block has overcome its last barrier and is free from the constraints of shape. It, therefore, becomes a fully-fledged member of the world of Design.

Thanks to the technology of a unique manufacturing process that has come out of Seves research work, authoritative designers such as *Belen Moneo* and *Jeff Brock* have let their imagination run wild and have conceived totally new types of glass blocks. The 30x30cm *Trapezoidal* block, with its square *Pegasus* shape, has been designed with a special and brand new section obtained by inclining the two parallel faces of the block by 5 degrees. Therefore, on one side, its thickness is 5cm whereas on the other it is 10cm.

On the basis of the chosen method of installation, walls with new shapes and geometries can be created by combining, either vertically or horizontally, edges with similar or different thickness. The final result is "tree-type" installations created by putting various modules on top of each another, or horizontal or vertical curved surfaces.

The *Trapezoidal* glass block, available with a metallised or satin finished and in the transparent version, is ideal for interiors and exteriors, for totally transparent, suffused or private areas or to create magic and shiny effects with rich and unusual plays of light.

## Formella distanziatrice



Accessorio in plastica per fughe di 10mm idoneo per la realizzazione di pannelli prefabbricati.

### Formella distanziatrice per fughe di 10mm

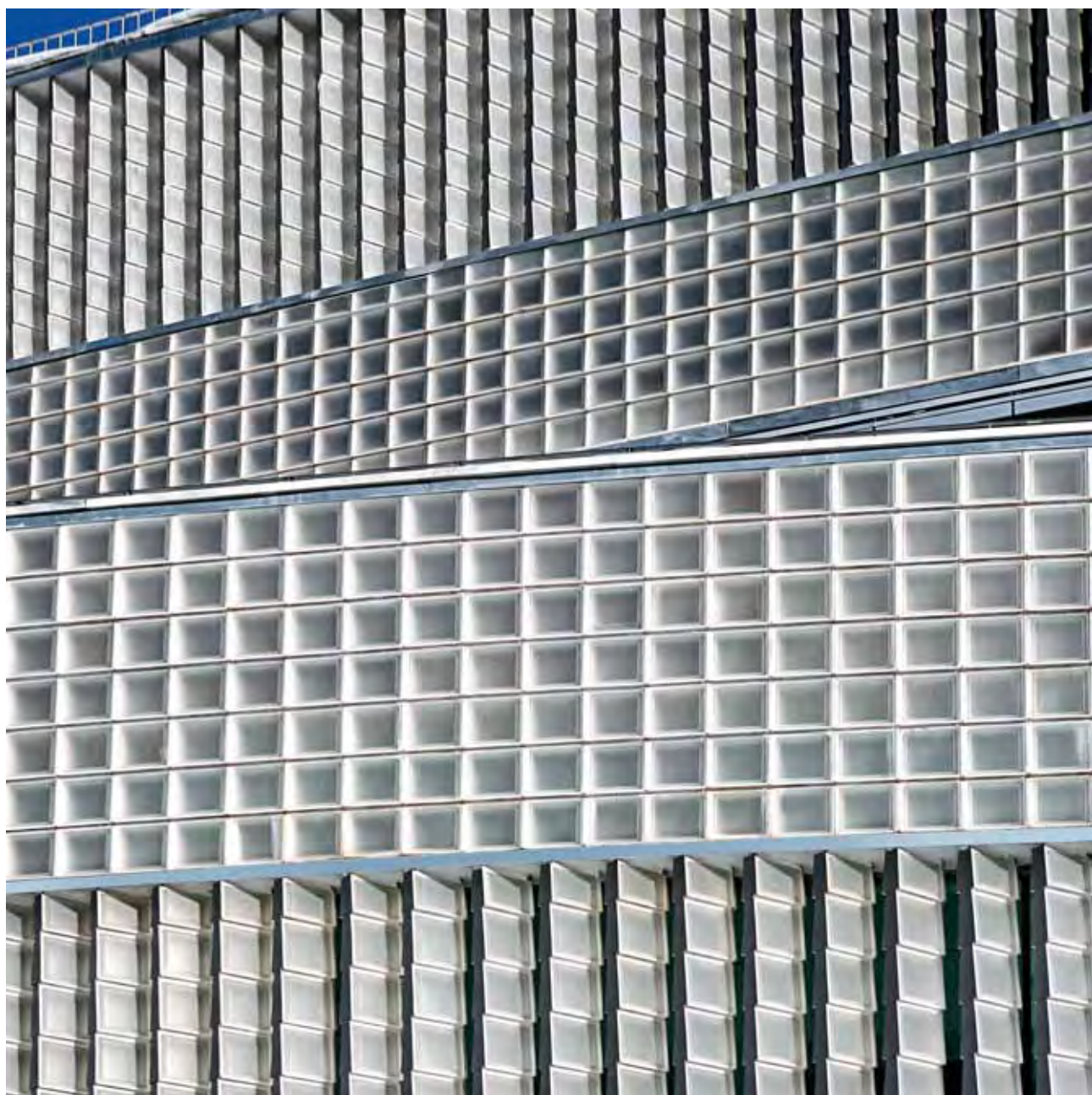
Dimensioni: 19x19cm  
 N.pezzi/scatola: 100

## Spacer Tile

This is a plastic accessory for 10mm joints ideal to manufacture prefabricated panels.

### Spacer tile for 10mm joints

Size: 19x19cm  
 No.Pieces/box: 100



## Giunto di espansione



Il giunto di espansione consiste in un nastro elastico di Veolene® dello spessore di 6mm comprimibile fino ad un millimetro di spessore. Viene utilizzato indipendentemente dalla dimensione della parete di mattoni di vetro, allo scopo di isolare completamente la parete stessa da eventuali movimenti/assestamenti propri o generati dalle strutture circostanti. Va applicato sia lateralmente che superiormente.

**Giunto di dilatazione/assestamento**  
(bobine da 10 mt. lineari) 30 mt. x confezione.

## Expansion joint

The expansion joint tape is a 6mm thick elastic Veolene® tape that can be compressed to 1mm. The tape is used irrespective of the size of the wall in order to protect it from any movement of the wall itself or nearby frames or structures. It needs to be applied on the sides and on top of the blocks.

**Expansion Joint**

(10mt linear rolls) 30mt x pack



## Tondini in acciaio inox

Tondini in acciaio inox AISI 430  
Servono ad armare la parete rendendola più solida e resistente, secondo le prescrizioni di certificazione, oltre ad evitarne il ribaltamento, mediante inserimento degli stessi lungo le strutture laterali ove non sia presente una idonea struttura di contenimento.

### Modello A

- Tondino  $\varnothing$  6mm in barre di 2 mt. lineari
- N.pezzi/scatola: 50

### Modello B

- Tondino  $\varnothing$  6mm in barre di 3 mt. lineari
- N.pezzi/scatola: 30

## Stainless Steel Rods

AISI 430 Stainless Steel Rods

They are used to reinforce the wall making it stronger and more stable in line with certification's requirements. The rods are also used to prevent overturning of the wall by inserting them along the lateral structures where there is no containing frame.

### Model A

- 2mt linear rod  $\varnothing$  6mm
- No.Pieces/box: 50

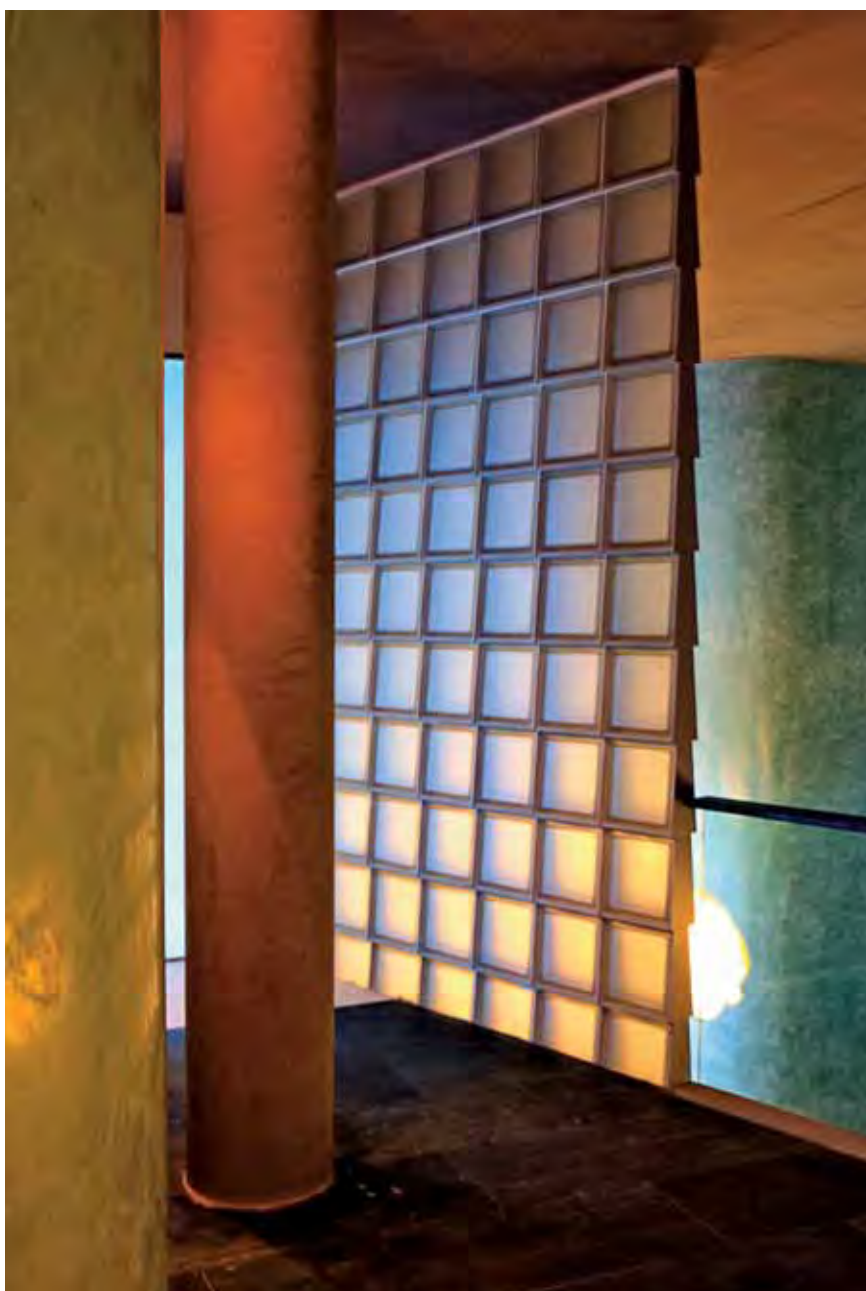
### Model B

- 3mt linear rod  $\varnothing$  6mm
- No.Pieces/box: 30





Terme di Tiberio / Tiberio's Baths - Spain  
 Progetto/Project: Moneo-Brock Studio, 2007  
 Trapezoidal  
 NEUTRO Q30 TRAPEZOIDAL T SAT



*alle pagine seguenti / next pages*

Home & Interior - Living  
 Trapezoidal  
 NEUTRO Q30 TRAPEZOIDAL T MET



## Vetromalta

È un legante premiscelato di colore bianco o grigio studiato appositamente da Seves per la posa e la finitura delle strutture in vetro verticali (con fuga 2mm resa 25 Kg/m<sup>2</sup>).

### Colore Bianco

- Confezione 10 kg  
(Confezione per pallet: 150)
- Confezione 25 kg  
(Confezione per pallet: 60)

### Colore Grigio

- Confezione 10 kg  
(Confezione per pallet: 150)
- Confezione 25 kg  
(Confezione per pallet: 60)

## Vetromalta

Glass mortar "Vetromalta". White or grey premixed mortar specially created by Seves for installing and finishing vertical glass walls (yield: 25 kg/m<sup>2</sup> for 2mm joints).

### White

- 10kg sack  
(Per pallet: 150)
- 25kg sack  
(Per pallet: 60)

### Grey

- 10kg sack  
(Per pallet: 150)
- 25kg sack  
(Per pallet: 60)



Posa tradizionale con malta cementizia  
Traditional installation with cement mortar



La posa tradizionale si esegue con l'ausilio di un legante cementizio come la Vetromalta (in alternativa malta tradizionale con impasto di cemento tipo Portland, o analogo, di classe 3.25), con l'inserimento di distanziatori in plastica, di tondini in acciaio inox, e del giunto di dilatazione e di scorrimento.

Il tondino in acciaio inox, inserito all'interno di ogni fuga sia verticalmente che orizzontalmente, consente una maggiore stabilità e resistenza meccanica alla parete. Per facilitare e rendere più rapida la posa, Seves propone una gamma di distanziatori in plastica che favoriscono la realizzazione di fughe di spessore costante e riducono il rischio di contatto tra i tondini di armatura e il fianco dei mattoni di vetro. Per assorbire eventuali assestamenti della struttura occorre inserire lungo il perimetro laterale e superiore il giunto di dilatazione Seves, adesivo su un lato per poter meglio essere posizionato sulle strutture in aderenza. E' opportuno inoltre inserire il giunto di scorrimento anche alla base per non creare coesione con il fabbricato.

*Per approfondimenti si consiglia di consultare la guida tecnica Seves.*

Traditional installation is carried out using cement binders such as Vetromalta. Alternatively, traditional mortar mixed with Portland cement or similar (class 3.25) can be used. Plastic spacers, stainless steel rods and joint tape are also used. The use of stainless steel rods, vertically and horizontally slotted inside each joint, means that the walls enjoy greater stability and mechanical resistance.

To install glass blocks more quickly and easily, Seves has a range of plastic spacers on offer to create evenly spaced joints and to reduce the risk of rods and sides of glass blocks coming into contact.

To absorb any movement caused by adjustment of the wall, the Seves joint tape needs to be placed on the side and above the wall. The fact that it is a single-sided tape means that it can be better positioned on the areas that need to adhere. Inserting joint tape at the base of the wall is also advisable to avoid cohesion with the building.

*For further information, please refer to Seves technical guide.*



Pegasus Posavelox



Trapezoidal - NEUTRO Q30 TRAPEZOIDAL T MET  
(vedi informazioni tecniche pag.40  
for technical information see pag.40)

Trapezoidal - NEUTRO Q30 TRAPEZOIDAL T SAT  
(vedi informazioni tecniche pag.40  
for technical information see pag.40)

**Pegasus Posavelox** è un sistema di montaggio facilitato, brevettato da Seves, per rendere più semplice ed agevole la posa dei mattoni di vetro Pegasus, garantendo la qualità del risultato finale. I vetri Pegasus Posavelox presentano una cornice di legno solida al mattone stesso, che facilita il posizionamento dei singoli elementi e consente la costruzione della parete senza l'impiego di malte cementizie, ricorrendo semplicemente al loro incollaggio grazie all'utilizzo di una colla acetovinilica forte che può essere applicata con un normale pennello da vernice. Inoltre, l'innovativa soluzione di bordatura esterna (6 mm) del mattone Pegasus consente anche nella versione Posavelox di ridurre la "fuga" a soli 4mm, rendendola di fatto praticamente invisibile ed offrendo due soluzioni per la rifinitura della parete. Gli amanti della rifinitura tradizionale possono infatti utilizzare un riempitivo cementizio specificamente studiato per Posavelox; chi invece preferisce finire il lavoro più rapidamente, in modo facile, pulito e preciso, può ricorrere all'impiego di un sigillante, siliconico o non, a seconda delle caratteristiche della parete. Il risultato sarà una parete solida, luminosa e trasparente che mantiene le medesime caratteristiche

**Pegasus Posavelox** is a Seves-patented easy-to-use installation system which ensures the quality of the final result. Pegasus Posavelox blocks have a wooden frame that makes their positioning easier. Thanks to the wooden frame, the wall can be built without using cement mortars. Blocks only need to be glued together with a strong polyacetylnyl adhesive that can be applied with a normal paint brush. Moreover, the innovative external edge (6mm) of the Pegasus block means that the joint for the Posavelox version is only 4mm, is practically invisible and offers two finishing solutions for the wall. Lovers of traditional finishing, in fact, can use a specially designed cement filler. Those who prefer to finish the job more quickly, easily, tidily and accurately can use a sealant, either silicon-based or not, according to the characteristics of the wall. The result is solid, bright and transparent walls with the same aesthetic and safety features as the ones built with the traditional system. Pegasus Posavelox is available in the square and rectangular versions, in wavy glass design and in 4 colours (*Giotto*

# Doric

Particolare di superficie / Detail of surface  
Doric - NEUTRO Q30 DORIC SAT

alle pagine seguenti / next pages  
Home & Interior - Ufficio/Office  
Doric - NEUTRO Q30 DORIC SAT

Home & Interior - Zone Notte/Night Zone  
Doric - NEUTRO Q30 DORIC

Home & Interior - Cucina/Kitchen  
Doric - NEUTRO Q30 DORIC MET

*Doric* è un mattone di vetro estremamente originale, in cui per la prima volta il disegno vetro si fa tridimensionale definendo a rilievo il motivo delle celebri colonne dei templi ellenici.

Nasce da un protagonista dell'architettura contemporanea come *Rafael Moneo*, per il progetto della Biblioteca dell'Università dei Gesuiti di Deusto a Bilbao, lo stimolo a coniugare la modernità e l'innovazione proprie del mattone di vetro con un così autorevole richiamo al passato.

*Doric* è un mattone di vetro dal grande formato, 30x30cm, che trae la sua origine da *Pegasus*, come mostra la presenza delle ali di 10mm lungo tutto lo sviluppo del mattone, che permettono di ospitare in modo invisibile, nelle intercapedini tra i mattoni, gli elementi portanti.

Per la prima volta ad un mattone di vetro viene applicato un decoro tridimensionale sulla superficie esterna, non più liscia al tatto ma sinuosa ed in rilievo, realizzata con scanalature parallele sporgenti 20mm verso l'esterno su una faccia e verso l'interno del mattone sull'altra.

Un primo passo di Seves per esplorare un'altra delle molteplici potenzialità del mattone di vetro, in sintonia con le scelte e le esigenze progettuali dell'architettura contemporanea, dove il prodotto comunemente ritenuto "povero" si eleva fino a materia scultorea, modulo dalle caratteristiche uniche date dal decoro, a cui si sommano quelle essenziali tipiche del materiale vetroso, per creare scenografici effetti nell'arte, nell'architettura e nel design.

*Doric* is an extremely original glass block. For the first time, in fact, glass design has become three-dimensional showing in relief the motif of the famous columns of the Greek temples.

*Rafael Moneo*, a leading figure of contemporary architecture, felt compelled to combine the modern and innovative nature of glass blocks with such an influential historical icon and used it for the Library of the University of Deusto, a university founded by the Jesuits and based in Bilbao.

*Doric* is a large glass block (30x30cm) originating from *Pegasus* as shown by the 10mm wings along the entire block. Thanks to the wings, all the supporting elements inside the joints cannot be seen.

For the first time a three-dimensional motif is applied to the external surface of a glass block that is not longer smooth but sinuous and in relief. This has been achieved with parallel grooves that protrude externally by 20mm on one side and internally on the other side of the block.

This is another step that Seves has taken to explore some of the incredible potential of glass blocks, in keeping with the choices and requirements of modern architecture, where a product, commonly thought of as "poor", becomes sculpting material. The glass block takes on unique features thanks to the motif and, together with the typical and essential features of the glass, creates spectacular effects for artistic, architectural and design purposes.

estetiche e di sicurezza rispetto al sistema tradizionale.

Pegasus Posavelox è disponibile nei formati quadrato e rettangolare, nel disegno vetro ondulato, in una varietà di 4 tonalità colore (blu *Giotto*, acquamarina *Beato Angelico*, rosa *Modigliani*, verde *Piero della Francesca*), nella finitura trasparente. La versione neutra è disponibile nei disegni vetro liscio ed ondulato e nella finitura trasparente. Inoltre per chi desidera completare le pareti "a tutto vetro" sono disponibili nel disegno vetro ondulato, colore neutro e finitura trasparente i pezzi speciali Pegasus Posavelox: i terminali di parete lineare e curvo.

*E' possibile richiedere altri colori, disegni vetro e finiture dei formati quadrato e rettangolare.*

## I vantaggi di Pegasus Posavelox

- Permette l'installazione dei mattoni di vetro con giunti da 4mm (praticamente invisibili) aumentando la luminosità della parete.
- Per l'installazione sono sufficienti pochi accessori e attrezzi di uso comune.
- Permette di simulare sul posto la costruzione della parete inca-

blue, *Beato Angelico* acquamarine, *Modigliani* pink and *Piero della Francesca* green) with transparent finishing. The clear version is available in the smooth and wavy glass design with transparent finishing. Moreover, for those who want "full glass" walls, the special Pegasus Posavelox linear and curved end blocks are available.

*Other colours, designs and finishings for the square and rectangular versions can be requested.*

## Advantages of Pegasus Posavelox

- The 4mm joints are practically invisible, increasing the luminosity of the walls.
- Installation only requires few accessories and commonly used tools.
- Construction of the wall can be simulated by dry-mounting the glass blocks to assess the aesthetic impact and see whether any changes are necessary before final installation.
- As there is no need for cement, mortar, sand or water, all



strandando a secco i mattoni in vetro, così da poter valutare la resa estetica e le eventuali variazioni prima di procedere alla posa definitiva.

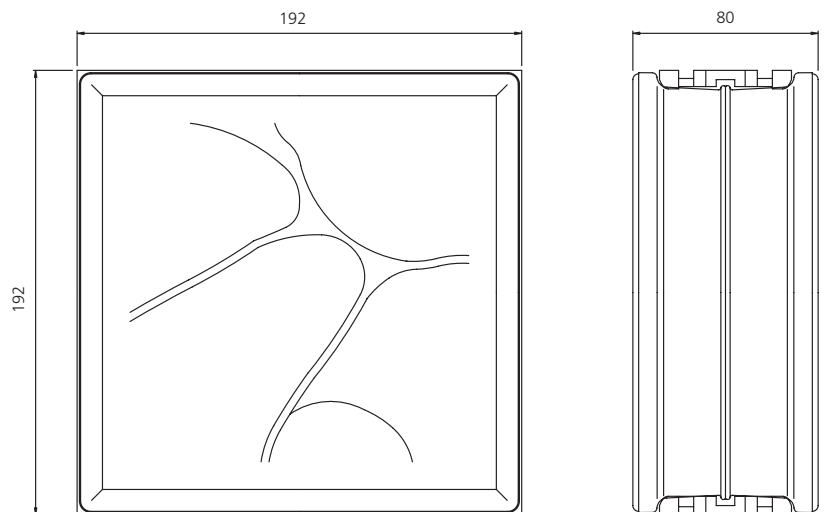
- Non richiede cemento, malta, sabbia o acqua ed elimina tutti gli inconvenienti che ne derivano, mantenendo l'ambiente di lavoro pulito. Dà la possibilità di utilizzare i sigillanti, eliminando così le difficoltà causate dal riempimento delle fughe con malta cementizia.
- I tempi della posa si riducono notevolmente rispetto al sistema tradizionale.
- Offre la possibilità di combinare diversi formati senza complicazioni di installazione.
- Il peso della parete risulta minore rispetto a quella realizzata con il sistema tradizionale.
- Presenta elevate caratteristiche tecniche in termini di: abbattimento acustico; isolamento termico; resistenza alla compressione, grazie all'elasticità del legno che forma la struttura, e agli sbalzi di temperatura.

the problems associated with them and keeping the workplace clean are no longer there. Sealants can be used too and, therefore, the difficulties caused by putting cement mortar in the joints disappear.

- Installation time is greatly reduced compared to the traditional system.
- Various formats can be combined without complicating installation.
- Walls are lighter compared to those built using the traditional method.
- Improved noise absorption, thermal insulation, resistance to moisture and sudden changes in temperature, as well as better compression resistance thanks to the elasticity of the wood in the frame.



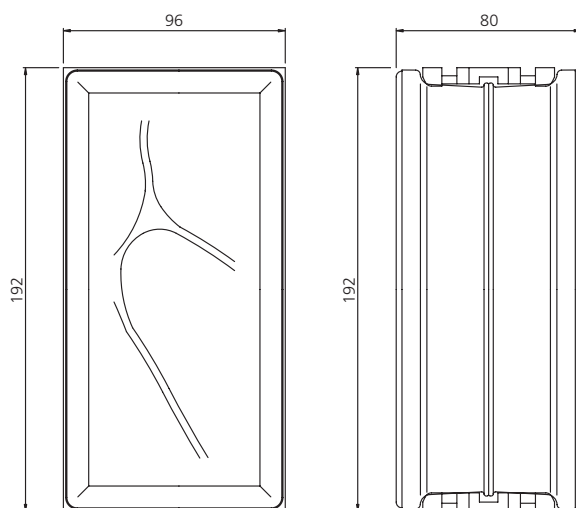
## PSV Q19 - quadrato / squared 19,2x19,2

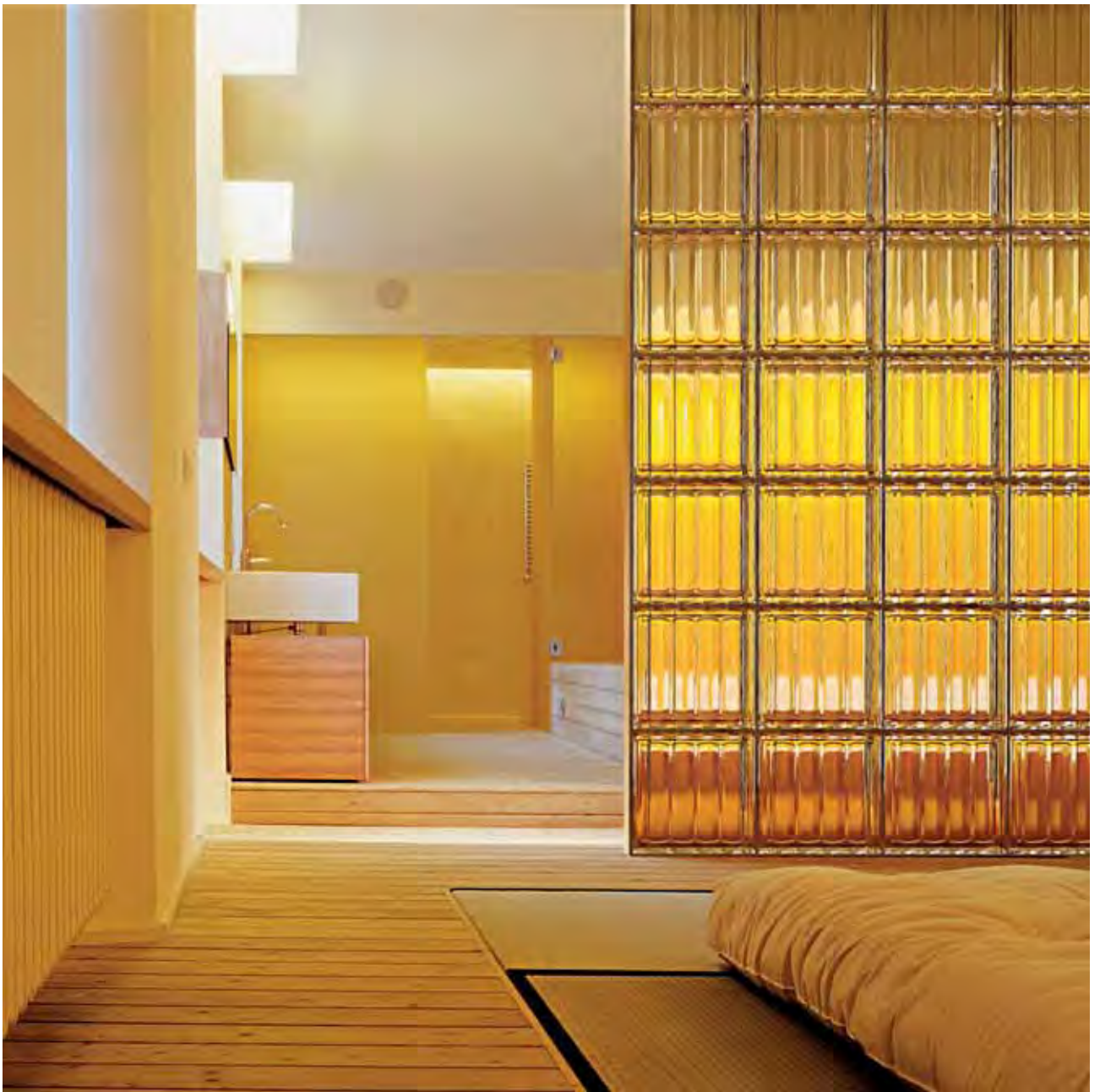




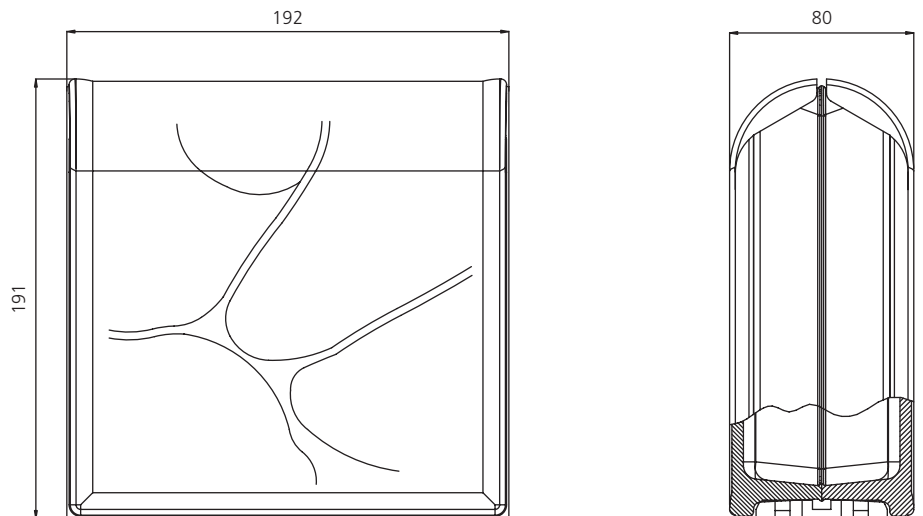


PSV R09 - rettangolare / rectangular 19,2x9,6



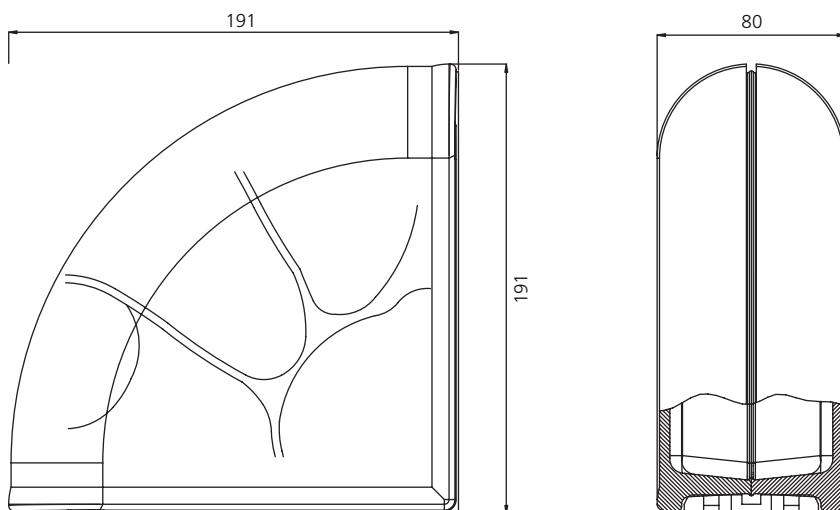


PSV TER Lineare - terminale lineare / linear end block 19,1x19,2





PSV TER Curvo - terminale curvo / curved end block 19,1x19,1





Doric - NEUTRO Q30 DORIC SAT  
(vedi informazioni tecniche pag.44  
for technical information see pag.44)

Doric - NEUTRO Q30 DORIC MET  
(vedi informazioni tecniche pag.44  
for technical information see pag.44)





## Accessori Pegasus Posavelox

**1- Lista perimetrale** La lista perimetrale è un listello in legno che può essere utilizzato sia come base che come montante per posizionare ed allineare i mattoni Pegasus Posavelox alla parete. La confezione contiene n. 4 listelli in legno (5,7x2x150 cm).

**2 - Kit di finitura** Il Kit di finitura è un optional che può essere utilizzato per una posa completa con le liste perimetrali. La confezione contiene n. 2 pz. di battiscopa in legno – grezzo – (1,1x6x300 cm) per rifinire la parete alla base e n. 2 pz. di cornice di finitura ad "U" in legno – grezzo (8x2,6x300 cm) per terminare la parete a bandiera nel caso non si utilizzino i terminali di parete.

**3 - Lista in PVC** La lista in PVC è una lista in legno rivestita in PVC di colore bianco da utilizzare sia come base che come montante per installazioni in esterni e in ambienti ad

## Pegasus Posavelox Accessories

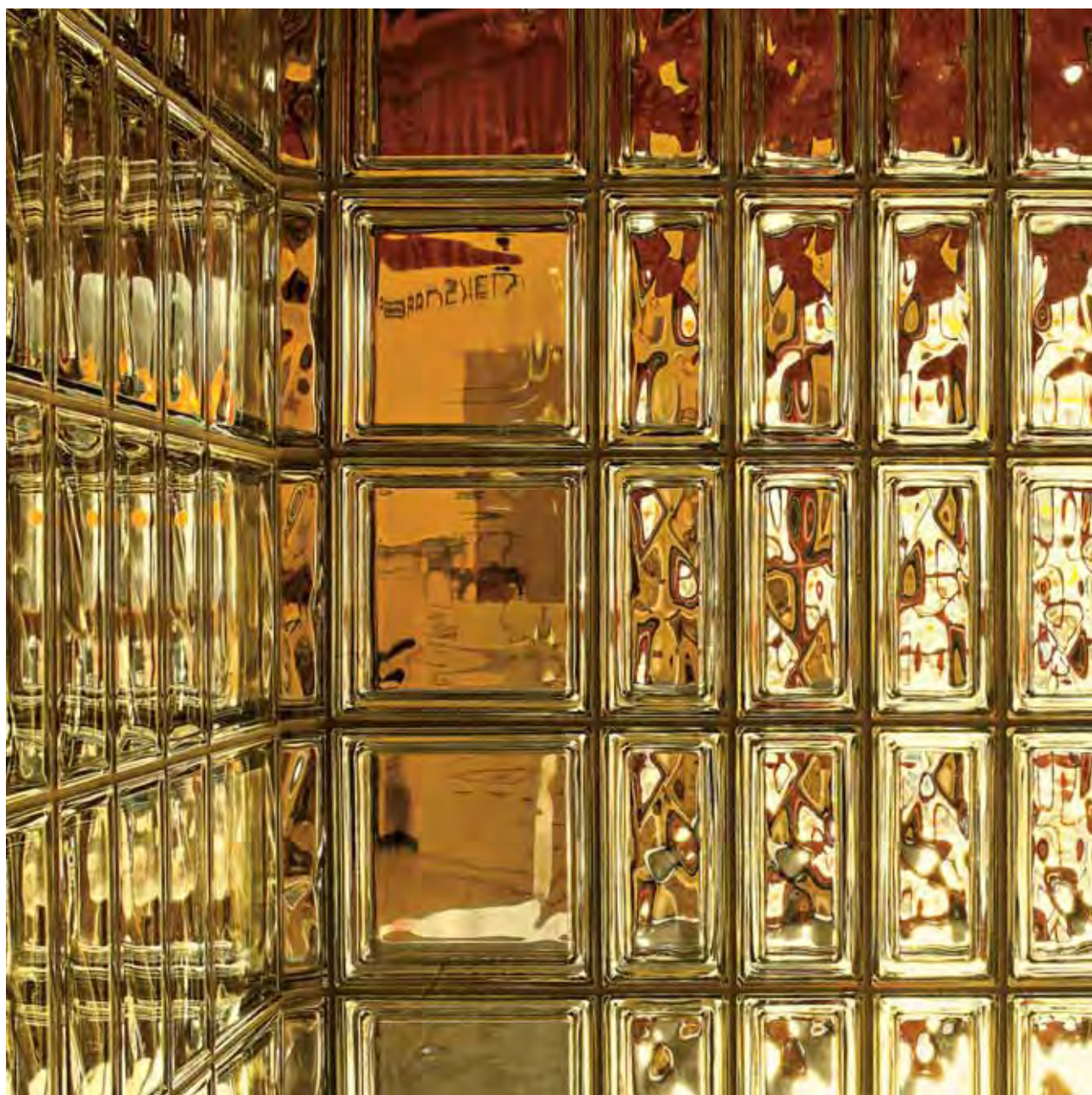
**1- Perimeter list** This is a wooden list that can be used as a base or post to position and align Pegasus Posavelox blocks to the wall.

Package contains 4 wooden lists (5.7x2x150cm).

**2 - Finishing Kit** The finishing kit is an optional accessory that can be used for full installation with perimeter strips. The package contains 2 raw wood skirting boards (1.1x6x300cm) to finish the base of the wall, and 2 raw wood U-shaped finishing frames (8x2.6x300cm) to finish flat-type walls where end blocks are not used.

**3 - PVC kit** This is a white PVC coated wooden strip that can be used as a base or post for interiors and exteriors and in areas with high humidity as an alternative to the perimeter strip.

It is available in 2 versions:



alto tasso di umidità in alternativa alla lista perimetrale. La lista in PVC è disponibile in 2 versioni:

- lista in PVC di 8x2x300 cm con spessore 2cm da utilizzare come montante ( la scatola contiene 2 listelli in legno rivestiti in PVC);
- lista in PVC di 8x6x300 cm con spessore 6 cm da utilizzare come base (la scatola contiene 1 listello in legno rivestito in PVC).

**4 - Croci in plastica** All'interno di ogni confezione di mattoni di vetro Pegasus Posavelox si trova uno stick di croci allineatrici in plastica da utilizzare per pareti inferiori a 9m<sup>2</sup>. Inserite nelle scanalature presenti nella cornice tra un mattone di vetro e l'altro, consentono un perfetto allineamento e rendono superflua l'armatura dell'installazione.

**5 - Astine in ferro** Le astine in ferro sono consigliate per superfici superiori ai 4m<sup>2</sup> e permettono di unire saldamente il modulo Pegasus Posavelox alla parete di appoggio. La con-

- 2cm-thick 8x2x300cm PVC list to use as a post (each box contains 2 PVC coated wooden strips);
- 6cm-thick 8x6x300cm PVC list to use as a base (each box contains 1 PVC coated wooden strip).

**4 - Plastic Crosses** Each pack of Pegasus Posavelox blocks contains plastic aligning crosses to be used for walls that are smaller than 9m<sup>2</sup>. Inserting crosses in the grooves to be found in the frame between blocks means perfect alignment and no need to use supports.

**5 - Iron bars** Iron bars are recommended for surfaces above 4m<sup>2</sup>. Thanks to them the blocks can be firmly joined to the support wall.

Each pack contains 100 iron bars (0.6x0.6x15cm).

**6 - Spacers for curved walls** These wooden spacers are used to create curves with a radius of 50cm, 100cm, 150cm and 200cm.

# Abaco

# Abacus

## Pegasus

Neutro .....	80
Blu <i>Giotto</i> .....	84
Acquamarina <i>Beato Angelico</i> .....	86
Verde <i>Piero della Francesca</i> .....	88
Rosa <i>Modigliani</i> .....	90
Giallo <i>Leonardo</i> .....	92
Lilla <i>Botticelli</i> .....	94
Turchese <i>Pisanello</i> .....	96
Siena <i>Cimabue</i> .....	98
Nordica <i>Masaccio</i> .....	100

Pegasus Metallizzato .....	102
----------------------------	-----

Mendini Collection .....	106
--------------------------	-----

## Ginza Collection

Q42 .....	108
CURVE 24 .....	108
Q33 .....	108

Trapezoidal .....	110
-------------------	-----

Doric .....	111
-------------	-----

Particolare di superficie / Surface detail  
Pegasus Metallizzato  
GIALLO Q19 T MET / GIALLO R09 O MET

fezione contiene n. 100. pz. di astine in ferro (0,6x0,6x15 cm).

**6 - Distanzieri per pareti curve** I distanzieri in legno per pareti curve consentono raggi di curvatura di 50cm, 100cm, 150cm, 200cm. La confezione contiene n. 100 pz. di distanzieri in legno grezzo.

**7- Colla acetovinilica forte** La colla acetovinilica forte, spalmata sulle cornici in legno aderenti al mattone Pegasus Posavelox, ha la funzione di incollare saldamente un blocco di vetro all'altro. E' disponibile in confezioni da 0,5 Kg.

**8 - Riempitivo cementizio** Al termine dell'installazione le fughe possono essere rifinite con un riempitivo cementizio a presa rapida, resistente all'acqua e all'umidità. La malta di finitura è disponibile in due versioni (bianca o grigia) in confezioni da 5 Kg.

Each pack contains 100 raw wood spacers.

**7 - Superior Polyacetylvinyl Adhesive** When applied to the wooden frames surrounding Pegasus Posavelox blocks, this polyacetylvinyl adhesive firmly glues blocks to one another. Superior polyacetylvinyl adhesive is available in 0.5 kg packages.

**8 - Cement based filler** At the end of the installation, the joints have to be finished with quick setting cement filler resistant to water and humidity. Finishing mortar is available in 2 versions (white or grey) and in 5 kg packages.



Neutro Q19 Ondulato Trasparente  
Clear Q19 Wavy Transparent  
**NEUTRO Q19 O**  
INFO TEC. pag. 8

PSV



Neutro Q19 Ondulato Satinato un lato  
Clear Q19 Wavy one side Satin finished  
**NEUTRO Q19 O SAT 1 LATO**  
INFO TEC. pag. 8



Neutro Q19 Ondulato Satinato due lati  
Clear Q19 Wavy two sides Satin finished  
**NEUTRO Q19 O SAT**  
INFO TEC. pag. 8



Neutro R09 Ondulato Trasparente  
Clear R09 Wavy Transparent  
**NEUTRO R09 O**  
INFO TEC. pag. 12

PSV



Neutro R09 Ondulato Satinato un lato  
Clear R09 Wavy one side Satin finished  
**NEUTRO R09 O SAT 1 LATO**  
INFO TEC. pag. 12



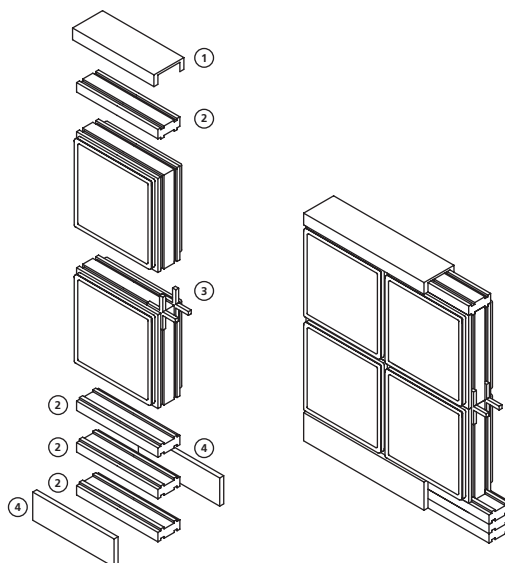
Neutro R09 Ondulato Satinato due lati  
Clear R09 Wavy two sides Satin finished  
**NEUTRO R09 O SAT**  
INFO TEC. pag. 12

## Installazione con Kit di Finitura

- 1 - Cornice ad "U" (Kit di Finitura)
- 2 - Lista perimetrale
- 3 - Croci di plastica
- 4 - Battiscopa

## Installation with Finishing Kit

- 1 - Wood U-shaped frame (Finishing kit)
- 2 - Perimeter list
- 3 - Plastic Crosses
- 4 - Skirting







Neutro Q19 Liscio Trasparente  
Clear Q19 Smooth Transparent

**NEUTRO Q19 T**

INFO TEC. pag. 8



Neutro Q19 Liscio Satinato un lato  
Clear Q19 Smooth one side Satin finished

**NEUTRO Q19 T SAT 1 LATO**

INFO TEC. pag. 8



Neutro Q19 Liscio Satinato due lati  
Clear Q19 Smooth two sides Satin finished

**NEUTRO Q19 T SAT**

INFO TEC. pag. 8



Neutro R09 Liscio Trasparente  
Clear R09 Smooth Transparent

**NEUTRO R09 T**

INFO TEC. pag. 12



Neutro R09 Liscio Satinato un lato  
Clear R09 Smooth one side Satin finished

**NEUTRO R09 T SAT 1 LATO**

INFO TEC. pag. 12



Neutro R09 Liscio Satinato due lati  
Clear R09 Smooth two sides Satin finished

**NEUTRO R09 T SAT**

INFO TEC. pag. 12

PSV DISPONIBILE IN / AVAILABLE IN: POSAVELOX

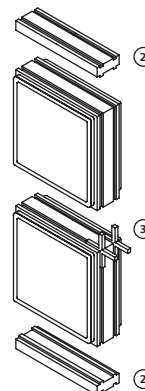


## Installazione con lista perimetrale

- 2 - Lista perimetrale
- 3 - Croci di plastica

## Installation with perimeter list

- 2 - Perimeter list
- 3 - Plastic Crosses





Neutro Terminale Lineare Ondulato Trasparente  
Clear Linear End block Wavy Transparent  
**NEUTRO TER LINEARE O**  
INFO TEC. pag. 16

PSV



Neutro Terminale Lineare Ondulato Satinato  
Clear Linear End block Wavy Satin finished  
**NEUTRO TER LINEARE O SAT**  
INFO TEC. pag. 16



Neutro Terminale Lineare Liscio Trasparente  
Clear Linear End block Smooth Transparent  
**NEUTRO TER LINEARE T**  
INFO TEC. pag. 16



Neutro Terminale Curvo Ondulato Trasparente  
Clear Curved End block Wavy Transparent  
**NEUTRO TER CURVO O**  
INFO TEC. pag. 20

PSV



Neutro Terminale Curvo Ondulato Satinato  
Clear Curved End block Wavy Satin finished  
**NEUTRO TER CURVO O SAT**  
INFO TEC. pag. 20



Neutro Terminale Curvo Liscio Trasparente  
Clear Curved End block Smooth Transparent  
**NEUTRO TER CURVO T**  
INFO TEC. pag. 20



Neutro Angolare Ondulato Trasparente  
Clear Corner Block Wavy Transparent  
**NEUTRO ANGOLARE O**  
INFO TEC. pag. 24



Neutro Angolare Ondulato Satinato  
Clear Corner Block Wavy Satin finished  
**NEUTRO ANGOLARE O SAT**  
INFO TEC. pag. 24



Neutro Angolare Liscio Trasparente  
Clear Corner Block Smooth Transparent  
**NEUTRO ANGOLARE T**  
INFO TEC. pag. 24

Garanzia  
Warranty



Neutro Terminale Lineare Liscio Satinato  
Clear Linear End block Smooth Satin finished

**NEUTRO TER LINEARE T SAT**

INFO TEC. pag. 16



Neutro Terminale Curvo Liscio Satinato  
Clear Curved End block Smooth Satin finished

**NEUTRO TER CURVO T SAT**

INFO TEC. pag. 20



Neutro Angolare Liscio Satinato  
Clear Corner Block Smooth Satin finished

**NEUTRO ANGOLARE T SAT**

INFO TEC. pag. 24

Seves S.p.A. assicura che i parametri tecnici, dimensionali ed estetici dei propri prodotti rispondono alle normative di settore per ciascuna caratteristica (DIN 18175/77, EN 1051/1, EN 1051/2 ). Tuttavia, non avendo Seves alcuna possibilità di controllo sulle condizioni di posa, le modalità di esecuzione, sull'utilizzo della manodopera competente nell'installazione e sul corretto uso dei materiali accessori, nessuna garanzia può essere estesa al materiale dopo la posa in opera dello stesso.

Seves S.p.A. guarantees that the technical, dimensional and aesthetic features of its products meet relevant regulations for each characteristic (DIN 18175/77, EN 1051/1, EN 1051/2). Seves, has no way of controlling installation conditions and methods, the use of appropriately skilled labour, and the proper use of the accessory materials, no guarantee can cover materials that prove defective after installation and/or assembly.

PSV DISPONIBILE IN / AVAILABLE IN: POSAVELOX



Blu Q19 Ondulato Trasparente  
Blue Q19 Wavy Transparent  
**BLU Q19 O**  
INFO TEC. pag. 8

PSV



Blu Q19 Ondulato Satinato un lato  
Blue Q19 Wavy one side Satin finished  
**BLU Q19 O SAT 1 LATO**  
INFO TEC. pag. 8



Blu Q19 Ondulato Satinato due lati  
Blue Q19 Wavy two sides Satin finished  
**BLU Q19 O SAT**  
INFO TEC. pag. 8



Blu R09 Ondulato Trasparente  
Blue R09 Wavy Transparent  
**BLU R09 O**  
INFO TEC. pag. 12

PSV



Blu R09 Ondulato Satinato un lato  
Blue R09 Wavy one side Satin finished  
**BLU R09 O SAT 1 LATO**  
INFO TEC. pag. 12



Blu R09 Ondulato Satinato due lati  
Blue R09 Wavy two sides Satin finished  
**BLU R09 O SAT**  
INFO TEC. pag. 12



Blu Terminale Lineare Ondulato Trasparente  
Blue Linear End block Wavy Transparent  
**BLU TER LINEARE O**  
INFO TEC. pag. 16



Blu Terminale Lineare Ondulato Satinato  
Blue Linear End block Wavy Satin finished  
**BLU TER LINEARE O SAT**  
INFO TEC. pag. 16



Blu Terminale Curvo Ondulato Trasparente  
Blue Curved End block Wavy Transparent  
**BLU TER CURVO O**  
INFO TEC. pag. 20

# Class 1



Blu Q19 Liscio Trasparente  
Blue Q19 Smooth Transparent  
**BLU Q19 T**  
INFO TEC. pag. 8



Blu Q19 Liscio Satinato un lato  
Blue Q19 Smooth one side Satin finished  
**BLU Q19 T SAT 1 LATO**  
INFO TEC. pag. 8



Blu Q19 Liscio Satinato due lati  
Blue Q19 Smooth two sides Satin finished  
**BLU Q19 T SAT**  
INFO TEC. pag. 8



Blu R09 Liscio Trasparente  
Blue R09 Smooth Transparent  
**BLU R09 T**  
INFO TEC. pag. 12



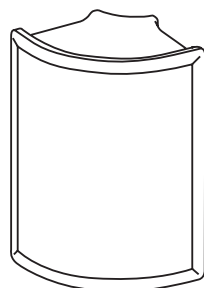
Blu R09 Liscio Satinato un lato  
Blue R09 Smooth one side Satin finished  
**BLU R09 T SAT 1 LATO**  
INFO TEC. pag. 12



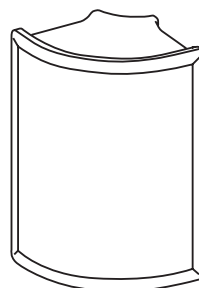
Blu R09 Liscio Satinato due lati  
Blue R09 Smooth two sides Satin finished  
**BLU R09 T SAT**  
INFO TEC. pag. 12



Blu Terminale Curvo Ondulato Satinato  
Blue Curved End block Wavy Satin finished  
**BLU TER CURVO O SAT**  
INFO TEC. pag. 20



Blu Angolare Ondulato Trasparente  
Blue Corner Block Wavy Transparent  
**BLU ANGOLARE O**  
INFO TEC. pag. 24



Blu Angolare Ondulato Satinato  
Blue Corner Block Wavy Satin finished  
**BLU ANGOLARE O SAT**  
INFO TEC. pag. 24

PSV DISPONIBILE IN / AVAILABLE IN: POSAVELOX

Tra le norme Europee di riferimento nel settore del mattone di vetro ne esiste una in particolare, la EN 1051-1, che definisce i parametri dimensionali, le tolleranze, le forme e le classi di appartenenza delle varie famiglie di mattoni siano essi per pareti o pavimenti.

La norma definisce tre "CLASSI" (3 livelli qualitativi) in base alle tolleranze dimensionali con le quali i mattoni sono prodotti: Classe 1,2,3.

Rispetto alla normativa Europea EN 1051-1, tutta la produzione Seves si colloca in Classe 1 e cioè nella fascia più alta della qualità del prodotto.

Between all the European regulations in glass block sector, there is a special one, EN 1051-1, that defines the maximum size variation, shape parameters, as well as the classes that the various families of blocks for walls and floors fall under.

The standard subdivides the blocks into three different "CLASSES" (3 quality levels) on the basis of the maximum size variation allowed for blocks: Class 1,2,3.

Seves production, in according to the European Regulations EN 1051-1, belong to Class 1, which is the highest possible quality level.



Acquamarina Q19 Ondulato Trasparente  
Aquamarine Q19 Wavy Transparent  
**ACQUAMARINA Q19 O**  
INFO TEC. pag. 8



Acquamarina Q19 Ondulato Satinato un lato  
Aquamarine Q19 Wavy one side Satin finished  
**ACQUAMARINA Q19 O SAT 1 LATO**  
INFO TEC. pag. 8



Acquamarina Q19 Ondulato Satinato due lati  
Aquamarine Q19 Wavy two sides Satin finished  
**ACQUAMARINA Q19 O SAT**  
INFO TEC. pag. 8



Acquamarina R09 Ondulato Trasparente  
Aquamarine R09 Wavy Transparent  
**ACQUAMARINA R09 O**  
INFO TEC. pag. 12



Acquamarina R09 Ondulato Satinato un lato  
Aquamarine R09 Wavy one side Satin finished  
**ACQUAMARINA R09 O SAT 1 LATO**  
INFO TEC. pag. 12



Acquamarina R09 Ondulato Satinato due lati  
Aquamarine R09 Wavy two sides Satin finished  
**ACQUAMARINA R09 O SAT**  
INFO TEC. pag. 12



Acquamarina Terminale Lineare Ondulato Trasparente  
Aquamarine Linear End block Wavy Transparent  
**ACQUAMARINA TER LINEARE O**  
INFO TEC. pag. 16



Acquamarina Terminale Lineare Ondulato Satinato  
Aquamarine Linear End block Wavy Satin finished  
**ACQUAMARINA TER LINEARE O SAT**  
INFO TEC. pag. 16



Acquamarina Terminale Curvo Ondulato Trasparente  
Aquamarine Curved End block Wavy Transparent  
**ACQUAMARINA TER CURVO O**  
INFO TEC. pag. 20

Assistenza  
Assistance



Acquamarina Q19 Liscio Trasparente  
Aquamarine Q19 Smooth Transparent  
**ACQUAMARINA Q19 T**  
INFO TEC. pag. 8



Acquamarina Q19 Liscio Satinato un lato  
Aquamarine Q19 Smooth one side Satin finished  
**ACQUAMARINA Q19 T SAT 1 LATO**  
INFO TEC. pag. 8



Acquamarina Q19 Liscio Satinato due lati  
Aquamarine Q19 Smooth two sides Satin finished  
**ACQUAMARINA Q19 T SAT**  
INFO TEC. pag. 8



Acquamarina R09 Liscio Trasparente  
Aquamarine R09 Smooth Transparent  
**ACQUAMARINA R09 T**  
INFO TEC. pag. 12



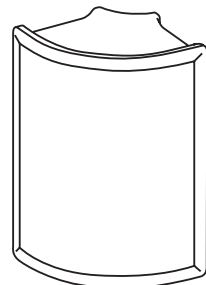
Acquamarina R09 Liscio Satinato un lato  
Aquamarine R09 Smooth one side Satin finished  
**ACQUAMARINA R09 T SAT 1 LATO**  
INFO TEC. pag. 12



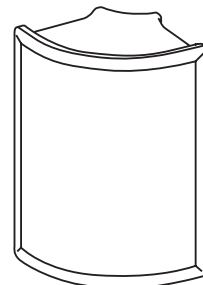
Acquamarina R09 Liscio Satinato due lati  
Aquamarine R09 Smooth two sides Satin finished  
**ACQUAMARINA R09 T SAT**  
INFO TEC. pag. 12



Acquamarina Terminale Curvo Ondulato Satinato  
Aquamarine Curved End block Wavy Satin finished  
**ACQUAMARINA TER CURVO O SAT**  
INFO TEC. pag. 20



Acquamarina Angolare Ondulato Trasparente  
Aquamarine Corner Block Wavy Transparent  
**ACQUAMARINA ANGOLARE O**  
INFO TEC. pag. 24



Acquamarina Angolare Ondulato Satinato  
Aquamarine Corner Block Wavy Satin finished  
**ACQUAMARINA ANGOLARE O SAT**  
INFO TEC. pag. 24

PSV DISPONIBILE IN / AVAILABLE IN: POSAVELOX

Per informazioni e assistenza tecnica  
rivolgersi al numero verde:

**840 000 229\***

oppure contattare le sedi  
di riferimento (vedi pag 112).

For information and technical assistance,  
please contact directly the reference  
offices (see pag. 112).

\*numero gratuito con addebito scatto alla risposta valido  
solo per l'Italia (attivo da lunedì a venerdì dalle ore 9.00  
alle ore 17.00)



Verde Q19 Ondulato Trasparente  
Green Q19 Wavy Transparent  
**VERDE Q19 O**  
INFO TEC. pag. 8

PSV



Verde Q19 Ondulato Satinato un lato  
Green Q19 Wavy one side Satin finished  
**VERDE Q19 O SAT 1 LATO**  
INFO TEC. pag. 8



Verde Q19 Ondulato Satinato due lati  
Green Q19 Wavy two sides Satin finished  
**VERDE Q19 O SAT**  
INFO TEC. pag. 8



Verde R09 Ondulato Trasparente  
Green R09 Wavy Transparent  
**VERDE R09 O**  
INFO TEC. pag. 12

PSV



Verde R09 Ondulato Satinato un lato  
Green R09 Wavy one side Satin finished  
**VERDE R09 O SAT 1 LATO**  
INFO TEC. pag. 12



Verde R09 Ondulato Satinato due lati  
Green R09 Wavy two sides Satin finished  
**VERDE R09 O SAT**  
INFO TEC. pag. 12



Verde Terminale Lineare Ondulato Trasparente  
Green Linear End block Wavy Transparent  
**VERDE TER LINEARE O**  
INFO TEC. pag. 16



Verde Terminale Lineare Ondulato Satinato  
Green Linear End block Wavy Satin finished  
**VERDE TER LINEARE O SAT**  
INFO TEC. pag. 16



Verde Terminale Curvo Ondulato Trasparente  
Green Curved End block Wavy Transparent  
**VERDE TER CURVO O**  
INFO TEC. pag. 20

note / notes





Verde Q19 Liscio Trasparente  
Green Q19 Smooth Transparent  
**VERDE Q19 T**  
INFO TEC. pag. 8



Verde Q19 Liscio Satinato un lato  
Green Q19 Smooth one side Satin finished  
**VERDE Q19 T SAT 1 LATO**  
INFO TEC. pag. 8



Verde Q19 Liscio Satinato due lati  
Green Q19 Smooth two sides Satin finished  
**VERDE Q19 T SAT**  
INFO TEC. pag. 8



Verde R09 Liscio Trasparente  
Green R09 Smooth Transparent  
**VERDE R09 T**  
INFO TEC. pag. 12



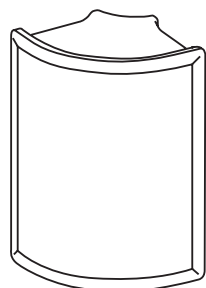
Verde R09 Liscio Satinato un lato  
Green R09 Smooth one side Satin finished  
**VERDE R09 T SAT 1 LATO**  
INFO TEC. pag. 12



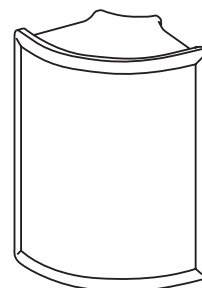
Verde R09 Liscio Satinato due lati  
Green R09 Smooth two sides Satin finished  
**VERDE R09 T SAT**  
INFO TEC. pag. 12



Verde Terminale Curvo Ondulato Satinato  
Green Curved End block Wavy Satin finished  
**VERDE TER CURVO O SAT**  
INFO TEC. pag. 20



Verde Angolare Ondulato Trasparente  
Green Corner Block Wavy Transparent  
**VERDE ANGOLARE O**  
INFO TEC. pag. 24



Verde Angolare Ondulato Satinato  
Green Corner Block Wavy Satin finished  
**VERDE ANGOLARE O SAT**  
INFO TEC. pag. 24

note / notes

PSV DISPONIBILE IN / AVAILABLE IN: POSAVELOX



Rosa Q19 Ondulato Trasparente  
Pink Q19 Wavy Transparent  
**ROSA Q19 O**  
INFO TEC. pag. 8

PSV



Rosa Q19 Ondulato Satinato un lato  
Pink Q19 Wavy one side Satin finished  
**ROSA Q19 O SAT 1 LATO**  
INFO TEC. pag. 8



Rosa Q19 Ondulato Satinato due lati  
Pink Q19 Wavy two sides Satin finished  
**ROSA Q19 O SAT**  
INFO TEC. pag. 8



Rosa R09 Ondulato Trasparente  
Pink R09 Wavy Transparent  
**ROSA R09 O**  
INFO TEC. pag. 12

PSV



Rosa R09 Ondulato Satinato un lato  
Pink R09 Wavy one side Satin finished  
**ROSA R09 O SAT 1 LATO**  
INFO TEC. pag. 12



Rosa R09 Ondulato Satinato due lati  
Pink R09 Wavy two sides Satin finished  
**ROSA R09 O SAT**  
INFO TEC. pag. 12



Rosa Terminale Lineare Ondulato Trasparente  
Pink Linear End block Wavy Transparent  
**ROSA TER LINEARE O**  
INFO TEC. pag. 16



Rosa Terminale Lineare Ondulato Satinato  
Pink Linear End block Wavy Satin finished  
**ROSA TER LINEARE O SAT**  
INFO TEC. pag. 16



Rosa Terminale Curvo Ondulato Trasparente  
Pink Curved End block Wavy Transparent  
**ROSA TER CURVO O**  
INFO TEC. pag. 20

note / notes



Rosa Q19 Liscio Trasparente  
Pink Q19 Smooth Transparent  
**ROSA Q19 T**  
INFO TEC. pag. 8



Rosa Q19 Liscio Satinato un lato  
Pink Q19 Smooth one side Satin finished  
**ROSA Q19 T SAT 1 LATO**  
INFO TEC. pag. 8



Rosa Q19 Liscio Satinato due lati  
Pink Q19 Smooth two sides Satin finished  
**ROSA Q19 T SAT**  
INFO TEC. pag. 8



Rosa R09 Liscio Trasparente  
Pink R09 Smooth Transparent  
**ROSA R09 T**  
INFO TEC. pag. 12



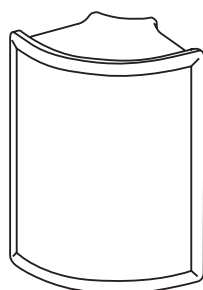
Rosa R09 Liscio Satinato un lato  
Pink R09 Smooth one side Satin finished  
**ROSA R09 T SAT 1 LATO**  
INFO TEC. pag. 12



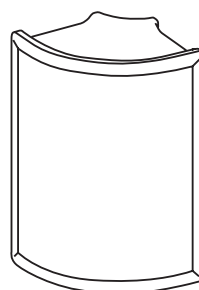
Rosa R09 Liscio Satinato due lati  
Pink R09 Smooth two sides Satin finished  
**ROSA R09 T SAT**  
INFO TEC. pag. 12



Rosa Terminale Curvo Ondulato Satinato  
Pink Curved End block Wavy Satin finished  
**ROSA TER CURVO O SAT**  
INFO TEC. pag. 20



Rosa Angolare Ondulato Trasparente  
Pink Corner Block Wavy Transparent  
**ROSA ANGOLARE O**  
INFO TEC. pag. 24



Rosa Angolare Ondulato Satinato  
Pink Corner Block Wavy Satin finished  
**ROSA ANGOLARE O SAT**  
INFO TEC. pag. 24

note / notes



Giallo Q19 Ondulato Trasparente  
Yellow Q19 Wavy Transparent  
**GIALLO Q19 O**  
INFO TEC. pag. 8



Giallo Q19 Ondulato Satinato un lato  
Yellow Q19 Wavy one side Satin finished  
**GIALLO Q19 O SAT 1 LATO**  
INFO TEC. pag. 8



Giallo Q19 Ondulato Satinato due lati  
Yellow Q19 Wavy two sides Satin finished  
**GIALLO Q19 O SAT**  
INFO TEC. pag. 8



Giallo R09 Ondulato Trasparente  
Yellow R09 Wavy Transparent  
**GIALLO R09 O**  
INFO TEC. pag. 12



Giallo R09 Ondulato Satinato un lato  
Yellow R09 Wavy one side Satin finished  
**GIALLO R09 O SAT 1 LATO**  
INFO TEC. pag. 12



Giallo R09 Ondulato Satinato due lati  
Yellow R09 Wavy two sides Satin finished  
**GIALLO R09 O SAT**  
INFO TEC. pag. 12

note / notes



Giallo Q19 Liscio Trasparente  
Yellow Q19 Smooth Transparent  
**GIALLO Q19 T**  
INFO TEC. pag. 8



Giallo Q19 Liscio Satinato un lato  
Yellow Q19 Smooth one side Satin finished  
**GIALLO Q19 T SAT 1 LATO**  
INFO TEC. pag. 8



Giallo Q19 Liscio Satinato due lati  
Yellow Q19 Smooth two sides Satin finished  
**GIALLO Q19 T SAT**  
INFO TEC. pag. 8



Giallo R09 Liscio Trasparente  
Yellow R09 Smooth Transparent  
**GIALLO R09 T**  
INFO TEC. pag. 12



Giallo R09 Liscio Satinato un lato  
Yellow R09 Smooth one side Satin finished  
**GIALLO R09 T SAT 1 LATO**  
INFO TEC. pag. 12



Giallo R09 Liscio Satinato due lati  
Yellow R09 Smooth two sides Satin finished  
**GIALLO R09 T SAT**  
INFO TEC. pag. 12

note / notes



Lilla Q19 Ondulato Trasparente  
Lilac Q19 Wavy Transparent  
**LILLA Q19 O**  
INFO TEC. pag. 8



Lilla Q19 Ondulato Satinato un lato  
Lilac Q19 Wavy one side Satin finished  
**LILLA Q19 O SAT 1 LATO**  
INFO TEC. pag. 8



Lilla Q19 Ondulato Satinato due lati  
Lilac Q19 Wavy two sides Satin finished  
**LILLA Q19 O SAT**  
INFO TEC. pag. 8



Lilla R09 Ondulato Trasparente  
Lilac R09 Wavy Transparent  
**LILLA R09 O**  
INFO TEC. pag. 12



Lilla R09 Ondulato Satinato un lato  
Lilac R09 Wavy one side Satin finished  
**LILLA R09 O SAT 1 LATO**  
INFO TEC. pag. 12



Lilla R09 Ondulato Satinato due lati  
Lilac R09 Wavy two sides Satin finished  
**LILLA R09 O SAT**  
INFO TEC. pag. 12

note / notes



Lilla Q19 Liscio Trasparente  
Lilac Q19 Smooth Transparent  
**LILLA Q19 T**  
INFO TEC. pag. 8



Lilla Q19 Liscio Satinato un lato  
Lilac Q19 Smooth one side Satin finished  
**LILLA Q19 T SAT 1 LATO**  
INFO TEC. pag. 8



Lilla Q19 Liscio Satinato due lati  
Lilac Q19 Smooth two sides Satin finished  
**LILLA Q19 T SAT**  
INFO TEC. pag. 8



Lilla R09 Liscio Trasparente  
Lilac R09 Smooth Transparent  
**LILLA R09 T**  
INFO TEC. pag. 12



Lilla R09 Liscio Satinato un lato  
Lilac R09 Smooth one side Satin finished  
**LILLA R09 T SAT 1 LATO**  
INFO TEC. pag. 12



Lilla R09 Liscio Satinato due lati  
Lilac R09 Smooth two sides Satin finished  
**LILLA R09 T SAT**  
INFO TEC. pag. 12

note / notes



Turchese Q19 Ondulato Trasparente  
Turquoise Q19 Wavy Transparent  
**TURCHESE Q19 O**  
INFO TEC. pag. 8



Turchese Q19 Ondulato Satinato un lato  
Turquoise Q19 Wavy one side Satin finished  
**TURCHESE Q19 O SAT 1 LATO**  
INFO TEC. pag. 8



Turchese Q19 Ondulato Satinato due lati  
Turquoise Q19 Wavy two sides Satin finished  
**TURCHESE Q19 O SAT**  
INFO TEC. pag. 8



Turchese R09 Ondulato Trasparente  
Turquoise R09 Wavy Transparent  
**TURCHESE R09 O**  
INFO TEC. pag. 12



Turchese R09 Ondulato Satinato un lato  
Turquoise R09 Wavy one side Satin finished  
**TURCHESE R09 O SAT 1 LATO**  
INFO TEC. pag. 12



Turchese R09 Ondulato Satinato due lati  
Turquoise R09 Wavy two sides Satin finished  
**TURCHESE R09 O SAT**  
INFO TEC. pag. 12

note / notes





Turchese Q19 Liscio Trasparente  
Turquoise Q19 Smooth Transparent  
**TURCHESE Q19 T**  
INFO TEC. pag. 8



Turchese Q19 Liscio Satinato un lato  
Turquoise Q19 Smooth one side Satin finished  
**TURCHESE Q19 T SAT 1 LATO**  
INFO TEC. pag. 8



Turchese Q19 Liscio Satinato due lati  
Turquoise Q19 Smooth two sides Satin finished  
**TURCHESE Q19 T SAT**  
INFO TEC. pag. 8



Turchese R09 Liscio Trasparente  
Turquoise R09 Smooth Transparent  
**TURCHESE R09 T**  
INFO TEC. pag. 12



Turchese R09 Liscio Satinato un lato  
Turquoise R09 Smooth one side Satin finished  
**TURCHESE R09 T SAT 1 LATO**  
INFO TEC. pag. 12



Turchese R09 Liscio Satinato due lati  
Turquoise R09 Smooth two sides Satin finished  
**TURCHESE R09 T SAT**  
INFO TEC. pag. 12

note / notes



Siena Q19 Ondulato Trasparente  
Siena Q19 Wavy Transparent  
**SIENA Q19 O**  
INFO TEC. pag. 8



Siena Q19 Ondulato Satinato un lato  
Siena Q19 Wavy one side Satin finished  
**SIENA Q19 O SAT 1 LATO**  
INFO TEC. pag. 8



Siena Q19 Ondulato Satinato due lati  
Siena Q19 Wavy two sides Satin finished  
**SIENA Q19 O SAT**  
INFO TEC. pag. 8



Siena R09 Ondulato Trasparente  
Siena R09 Wavy Transparent  
**SIENA R09 O**  
INFO TEC. pag. 12



Siena R09 Ondulato Satinato un lato  
Siena R09 Wavy one side Satin finished  
**SIENA R09 O SAT 1 LATO**  
INFO TEC. pag. 12



Siena R09 Ondulato Satinato due lati  
Siena R09 Wavy two sides Satin finished  
**SIENA R09 O SAT**  
INFO TEC. pag. 12

note / notes



Siena Q19 Liscio Trasparente  
Siena Q19 Smooth Transparent  
**SIENA Q19 T**  
INFO TEC. pag. 8



Siena Q19 Liscio Satinato un lato  
Siena Q19 Smooth one side Satin finished  
**SIENA Q19 T SAT 1 LATO**  
INFO TEC. pag. 8



Siena Q19 Liscio Satinato due lati  
Siena Q19 Smooth two sides Satin finished  
**SIENA Q19 T SAT**  
INFO TEC. pag. 8



Siena R09 Liscio Trasparente  
Siena R09 Smooth Transparent  
**SIENA R09 T**  
INFO TEC. pag. 12



Siena R09 Liscio Satinato un lato  
Siena R09 Smooth one side Satin finished  
**SIENA R09 T SAT 1 LATO**  
INFO TEC. pag. 12



Siena R09 Liscio Satinato due lati  
Siena R09 Smooth two sides Satin finished  
**SIENA R09 T SAT**  
INFO TEC. pag. 12

note / notes



Nordica Q19 Ondulato Trasparente  
 Nordica Q19 Wavy Transparent  
**NORDICA Q19 O**  
 INFO TEC. pag. 8



Nordica Q19 Ondulato Satinato un lato  
 Nordica Q19 Wavy one side Satin finished  
**NORDICA Q19 O SAT 1 LATO**  
 INFO TEC. pag. 8



Nordica Q19 Ondulato Satinato due lati  
 Nordica Q19 Wavy two sides Satin finished  
**NORDICA Q19 O SAT**  
 INFO TEC. pag. 8



Nordica R09 Ondulato Trasparente  
 Nordica R09 Wavy Transparent  
**NORDICA R09 O**  
 INFO TEC. pag. 12



Nordica R09 Ondulato Satinato un lato  
 Nordica R09 Wavy one side Satin finished  
**NORDICA R09 O SAT 1 LATO**  
 INFO TEC. pag. 12



Nordica R09 Ondulato Satinato due lati  
 Nordica R09 Wavy two sides Satin finished  
**NORDICA R09 O SAT**  
 INFO TEC. pag. 12

note / notes



Nordica Q19 Liscio Trasparente  
 Nordica Q19 Smooth Transparent  
**NORDICA Q19 T**  
 INFO TEC. pag. 8



Nordica Q19 Liscio Satinato un lato  
 Nordica Q19 Smooth one side Satin finished  
**NORDICA Q19 T SAT 1 LATO**  
 INFO TEC. pag. 8



Nordica Q19 Liscio Satinato due lati  
 Nordica Q19 Smooth two sides Satin finished  
**NORDICA Q19 T SAT**  
 INFO TEC. pag. 8



Nordica R09 Liscio Trasparente  
 Nordica R09 Smooth Transparent  
**NORDICA R09 T**  
 INFO TEC. pag. 12



Nordica R09 Liscio Satinato un lato  
 Nordica R09 Smooth one side Satin finished  
**NORDICA R09 T SAT 1 LATO**  
 INFO TEC. pag. 12



Nordica R09 Liscio Satinato due lati  
 Nordica R09 Smooth two sides Satin finished  
**NORDICA R09 T SAT**  
 INFO TEC. pag. 12

note / notes



Neutro Q19 Ondulato Metallizzato  
Clear Q19 Wavy Metallised  
**NEUTRO Q19 O MET**  
INFO TEC. pag. 8



Neutro Q19 Liscio Metallizzato  
Clear Q19 Smooth Metallised  
**NEUTRO Q19 T MET**  
INFO TEC. pag. 8



Blu *Giotto* Q19 Ondulato Metallizzato  
Blue *Giotto* Q19 Wavy Metallised  
**BLU Q19 O MET**  
INFO TEC. pag. 8



Giallo *Leonardo* Q19 Ondulato Metallizzato  
Yellow *Leonardo* Q19 Wavy Metallised  
**GIALLO Q19 O MET**  
INFO TEC. pag. 8



Lilla *Botticelli* Q19 Ondulato Metallizzato  
Lilac *Botticelli* Q19 Wavy Metallised  
**LILLA Q19 O MET**  
INFO TEC. pag. 8



Turchese *Pisanello* Q19 Ondulato Metallizzato  
Turquoise *Pisanello* Q19 Wavy Metallised  
**TURCHESE Q19 O MET**  
INFO TEC. pag. 8



Neutro R09 Ondulato Metallizzato  
Clear R09 Wavy Metallised  
**NEUTRO R09 O MET**  
INFO TEC. pag. 12

note / notes



Acquamarina *Beato Angelico* Q19 Ondulato Metallizzato  
 Aquamarine *Beato Angelico* Q19 Wavy Metallised  
**ACQUAMARINA Q19 O MET**  
 INFO TEC. pag. 8



Verde *Piero della Francesca* Q19 Ondulato Metallizzato  
 Green *Piero della Francesca* Q19 Wavy Metallised  
**VERDE Q19 O MET**  
 INFO TEC. pag. 8



Rosa *Modigliani* Q19 Ondulato Metallizzato  
 Pink *Modigliani* Q19 Wavy Metallised  
**ROSA Q19 O MET**  
 INFO TEC. pag. 8



Siena *Cimabue* Q19 Ondulato Metallizzato  
 Siena *Cimabue* Q19 Wavy Metallised  
**SIENA Q19 O MET**  
 INFO TEC. pag. 8



Nordica *Masaccio* Q19 Ondulato Metallizzato  
 Nordica *Masaccio* Q19 Wavy Metallised  
**NORDICA Q19 O MET**  
 INFO TEC. pag. 8

note / notes



Neutro Terminale Lineare Ondulato Metallizzato  
Clear Linear End block Wavy Metallised  
**NEUTRO TER LINEARE O MET**  
INFO TEC. pag. 16



Blu *Giotto* Terminale Lineare Ondulato Metallizzato  
Blue *Giotto* Linear End block Wavy Metallised  
**BLU TER LINEARE O MET**  
INFO TEC. pag. 16



Acquamarina *Beato Angelico* Terminale Lineare Ondulato Metallizzato / Aquamarine *Beato Angelico* Linear End block Wavy Metallised  
**ACQUAMARINA TER LINEARE O MET**  
INFO TEC. pag. 16



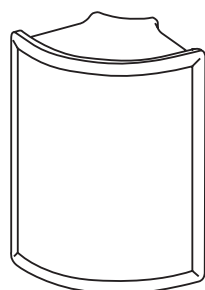
Neutro Terminale Curvo Ondulato Metallizzato  
Clear Curved End block Wavy Metallised  
**NEUTRO TER CURVO O MET**  
INFO TEC. pag. 20



Blu *Giotto* Terminale Curvo Ondulato Metallizzato  
Blue *Giotto* Curved End block Wavy Metallised  
**BLU TER CURVO O MET**  
INFO TEC. pag. 20



Acquamarina *Beato Angelico* Terminale Curvo Ondulato Metallizzato / Aquamarine *Beato Angelico* Curved End block Wavy Metallised  
**ACQUAMARINA TER CURVO O MET**  
INFO TEC. pag. 20



Neutro Angolare Ondulato Metallizzato\*  
Clear Corner Block Wavy Metallised\*  
**NEUTRO ANGOLARE O MET**  
INFO TEC. pag. 24

\* Su richiesta sono disponibili il Neutro Angolare Metallizzato con disegno vetro Liscio e l'Angolare Ondulato Metallizzato nei quattro colori Blu *Giotto*, Acquamarina *Beato Angelico*, Rosa *Modigliani* e Verde *Piero della Francesca*.

\* Clear Corner Block Smooth Metallised, Blue *Giotto* Corner Block Wavy Metallised, Aquamarine *Beato Angelico* Corner Block Wavy Metallised, Pink *Modigliani* Corner Block Wavy Metallised and Green *Piero della Francesca* Corner Block Wavy Metallised are available on request.

note / notes





Verde *Piero della Francesca* Terminale Lineare Ondulato Metallizzato / Green *Piero della Francesca* Linear End block Wavy Metallised

**VERDE TER LINEARE O MET**

INFO TEC. pag. 16



Rosa *Modigliani* Terminale Lineare Ondulato Metallizzato / Pink *Modigliani* Linear End block Wavy Metallised

**ROSA TER LINEARE O MET**

INFO TEC. pag. 16



Verde *Piero della Francesca* Terminale Curvo Ondulato Metallizzato / Green *Piero della Francesca* Curved End block Wavy Metallised

**VERDE TER CURVO O MET**

INFO TEC. pag. 20



Rosa *Modigliani* Terminale Curvo Ondulato Metallizzato / Pink *Modigliani* Curved End block Wavy Metallised

**ROSA TER CURVO O MET**

INFO TEC. pag. 20

note / notes



White 100% Q19 Liscio Metallizzato  
White 100% Q19 Smooth Metallised  
**WHITE 100% Q19 T MET**  
INFO TEC. pag. 8



White 30% Q19 Liscio Metallizzato  
White 30% Q19 Smooth Metallised  
**WHITE 30% Q19 T MET**  
INFO TEC. pag. 8



Ambra Q19 Liscio Metallizzato  
Ambra Q19 Smooth Metallised  
**AMBRA Q19 T MET**  
INFO TEC. pag. 8



Topazio Q19 Liscio Metallizzato  
Topazio Q19 Smooth Metallised  
**TOPAZIO Q19 T MET**  
INFO TEC. pag. 8



Citrino Q19 Liscio Metallizzato  
Citrino Q19 Smooth Metallised  
**CITRINO Q19 T MET**  
INFO TEC. pag. 8



Zaffiro Q19 Liscio Metallizzato  
Zaffiro Q19 Smooth Metallised  
**ZAFFIRO Q19 T MET**  
INFO TEC. pag. 8



Ametista Q19 Liscio Metallizzato  
Ametista Q19 Smooth Metallised  
**AMETISTA Q19 T MET**  
INFO TEC. pag. 8

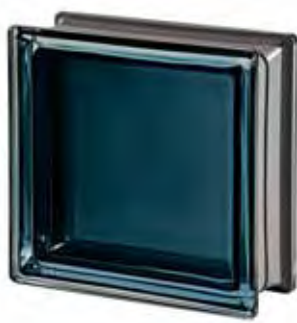


Tormalina Q19 Liscio Metallizzato  
Tormalina Q19 Smooth Metallised  
**TORMALINA Q19 T MET**  
INFO TEC. pag. 8

note / notes



Black 100% Q19 Liscio Metallizzato  
Black 100% Q19 Smooth Metallised  
**BLACK 100% Q19 T MET**  
INFO TEC. pag. 8



Black 30% Q19 Liscio Metallizzato  
Black 30% Q19 Smooth Metallised  
**BLACK 30% Q19 T MET**  
INFO TEC. pag. 8



Agata Q19 Liscio Metallizzato  
Agata Q19 Smooth Metallised  
**AGATA Q19 T MET**  
INFO TEC. pag. 8



Berillo Q19 Liscio Metallizzato  
Berillo Q19 Smooth Metallised  
**BERILLO Q19 T MET**  
INFO TEC. pag. 8



Malachite Q19 Liscio Metallizzato  
Malachite Q19 Smooth Metallised  
**MALACHITE Q19 T MET**  
INFO TEC. pag. 8



Giada Q19 Liscio Metallizzato  
Giada Q19 Smooth Metallised  
**GIADA Q19 T MET**  
INFO TEC. pag. 8



Corallo Q19 Liscio Metallizzato  
Corallo Q19 Smooth Metallised  
**CORALLO Q19 T MET**  
INFO TEC. pag. 8



Rubino Q19 Liscio Metallizzato  
Rubino Q19 Smooth Metallised  
**RUBINO Q19 T MET**  
INFO TEC. pag. 8

Si ricorda che i prodotti della Mendini Collection potrebbero subire variazioni nelle tonalità colore dovute alla lavorazione hand-made. Si consiglia l'applicazione in interni e si raccomanda lo stoccaggio a temperature superiori ai 0°C/32°F.

The Mendini Collection' products could suffer variations of the shades colour due to their hand-made production. The Mendini Collection recommended only for interior applications and storage at temperature higher than 0°C/32°F.

note / notes



Neutro Q42 Liscio+Ondulato Metallizzato  
Clear Q42 Smooth + Wavy Metallised  
**NEUTRO Q42 O/T MET**  
INFO TEC. pag. 28



Neutro CURVE 24 Liscio+Ondulato Metallizzato  
Clear CURVE 24 Smooth+Wavy Metallised  
**NEUTRO CURVE 24 O/T MET**  
INFO TEC. pag. 32



Neutro Q33 Liscio+Ondulato Metallizzato  
Clear Q33 Smooth + Wavy Metallised  
**NEUTRO Q33 O/T MET**  
INFO TEC. pag. 36



Neutro Q33 Liscio Metallizzato  
Clear Q33 Smooth Metallised  
**NEUTRO Q33 T MET**  
INFO TEC. pag. 36



Neutro Q33 Liscio Trasparente  
Clear Q33 Smooth Transparent  
**NEUTRO Q33 T**  
INFO TEC. pag. 36

note / notes



Neutro Q33 Liscio Satinato \*  
 Clear Q33 Smooth Satin finished \*  
**NEUTRO Q33 T SAT**  
 INFO TEC. pag. 36

\* Neutro Q33 Liscio Satinato un lato  
 disponibile solo su richiesta  
 \* Clear Q33 Smooth one side Satin finished  
 available only on request

note / notes



Neutro Q30 Trapezoidal Liscio Metallizzato  
Clear Q30 Trapezoidal Smooth Metallised  
**NEUTRO Q30 TRAPEZOIDAL T MET**  
INFO TEC. pag. 40



Neutro Q30 Trapezoidal Liscio Trasparente  
Clear Q30 Trapezoidal Smooth Transparent  
**NEUTRO Q30 TRAPEZOIDAL T**  
INFO TEC. pag. 40



Neutro Q30 Trapezoidal Liscio Satinato  
Clear Q30 Trapezoidal Smooth Satin finished  
**NEUTRO Q30 TRAPEZOIDAL T SAT**  
INFO TEC. pag. 40

note / notes



Neutro Q30 Doric Metallizzato  
Clear Q30 Doric Metallised  
**NEUTRO Q30 DORIC MET**  
INFO TEC. pag. 44



Neutro Q30 Doric Trasparente  
Clear Q30 Doric Transparent  
**NEUTRO Q30 DORIC**  
INFO TEC. pag. 44



Neutro Q30 Dorico Satinato  
Clear Q30 Doric Satin finished  
**NEUTRO Q30 DORIC SAT**  
INFO TEC. pag. 44

#### FORMATO / FORMAT

**Q19:** quadrato 19x19 / squared 19x19

**Q30:** quadrato 30x30 / squared 30x30

**Q33:** quadrato 33x33 / squared 33x33

**Q42:** quadrato 42,8x42,8 / squared 42.8x42.8

**R09:** rettangolare 19x9,4 / rectangular 19x19.4

#### DISEGNO VETRO / GLASS DESIGN

**O** = Ondulato / Wavy

**T** = Liscio / Smooth

#### FINITURA / FINISHING

**SAT** = Satinata su due lati / Two sides Satin Finished

**SAT 1 LATO** = Satinatura su un lato / One side satin finished

**MET** = Metallizzata / Metallised

note / notes

SEVES  
GLASS  
BLOCK  
TAILORMADE

SEVES  
GLASS  
BLOCK  
DESIGN

SEVES  
GLASS  
BLOCK  
TECHNOLOGY

SEVES  
GLASS  
BLOCK  
BASIC



SEVES  
GLASS  
BLOCK  
DESIGN

[www.sevesglassblock.com](http://www.sevesglassblock.com)  
designed and produced in Italy